

# GX12

*Installation and  
operating instructions*

Retain for future reference

GB

F

D

NL

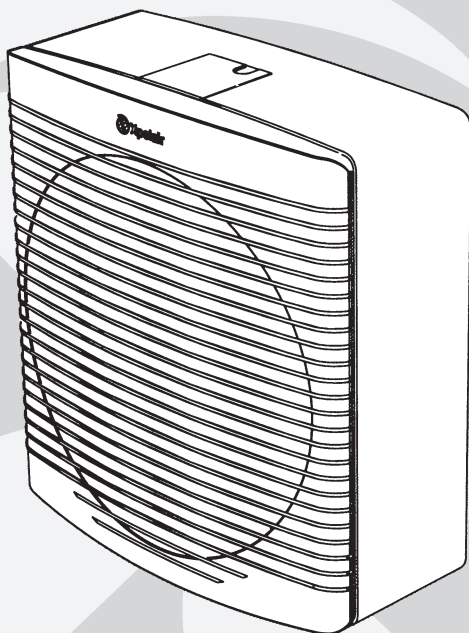
N

P

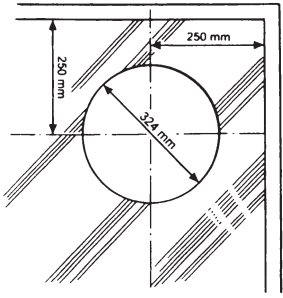
I

GR

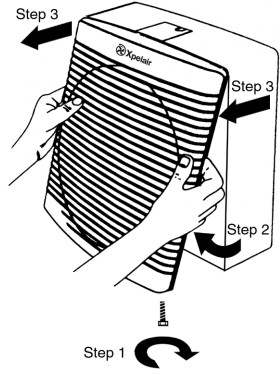
a



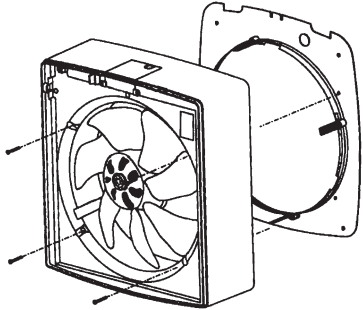
 **Xpelair<sup>®</sup>**



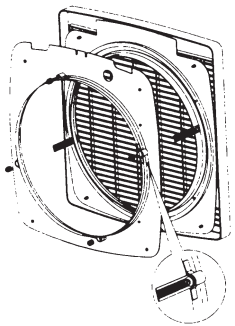
**(Fig. 1)**



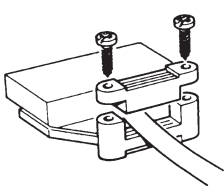
**Fig. 2**



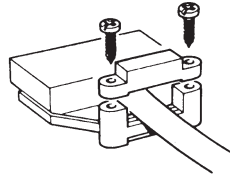
**(Fig. 3)**



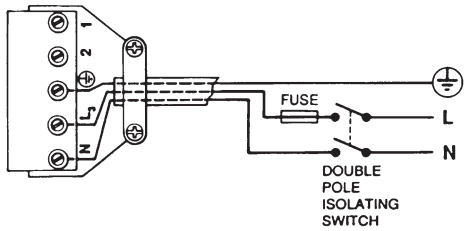
**(Fig. 4)**



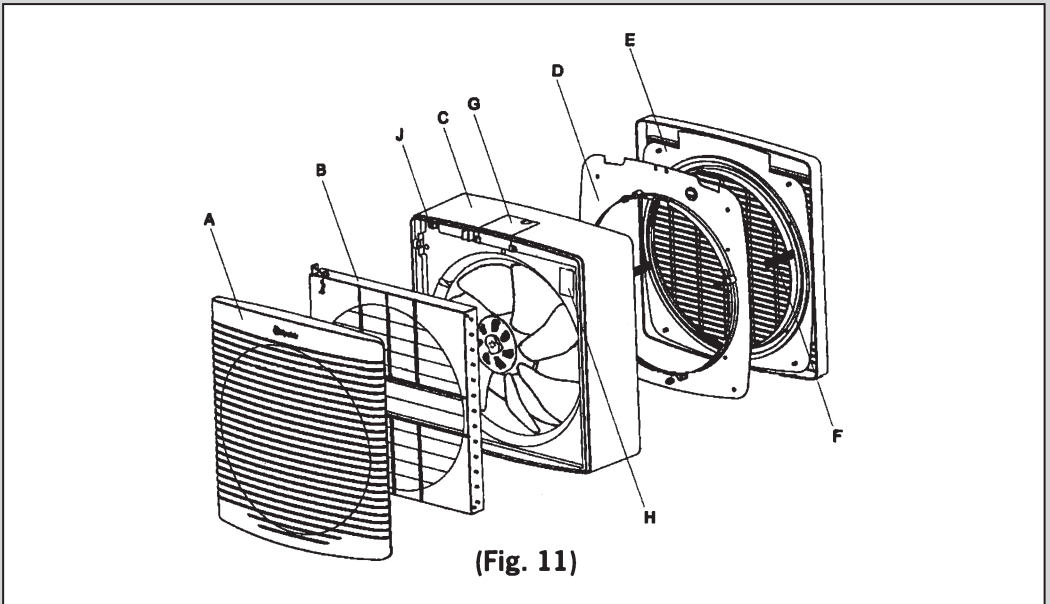
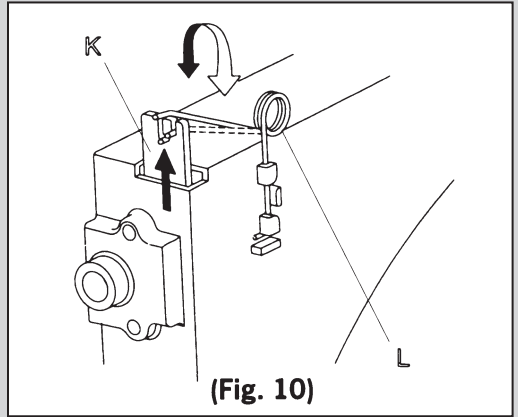
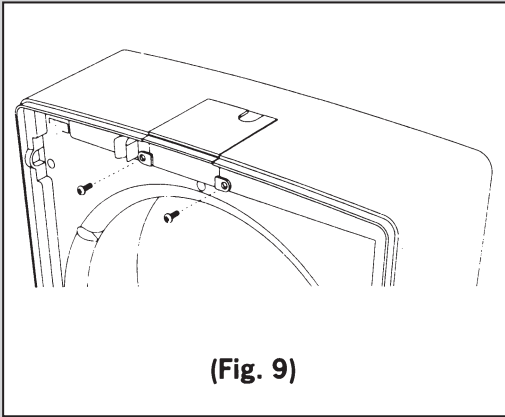
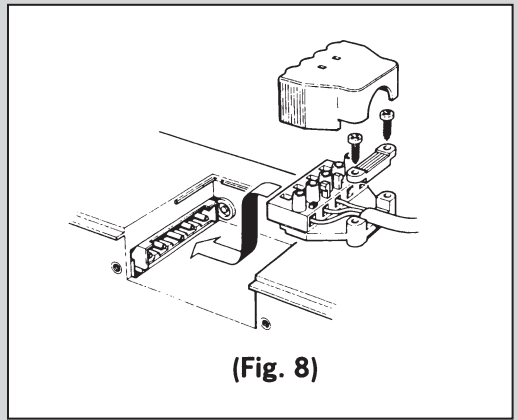
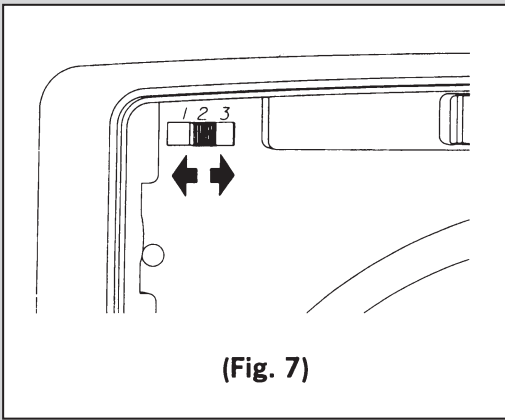
**(Fig. 5a)**



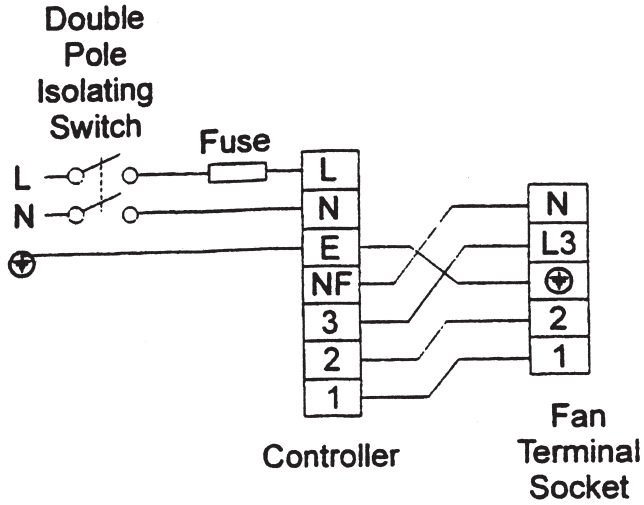
**(Fig. 5b)**



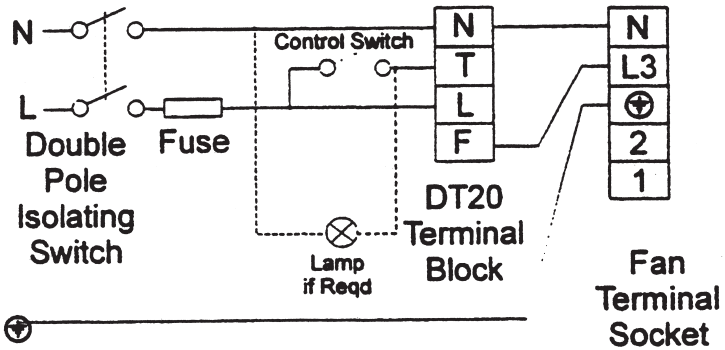
**(Fig. 6)**



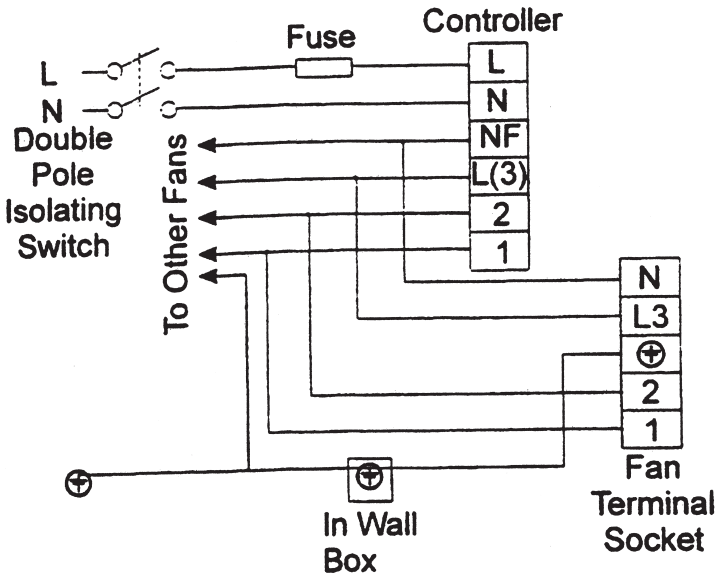
# FR22/30



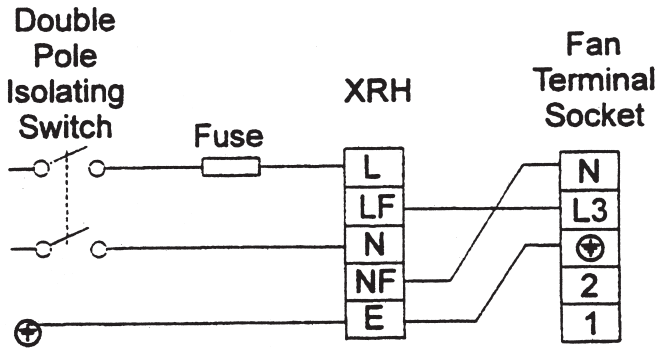
# DT20



# EC6H



# XRH



# Xpelair GX12 Installation and Operating Instructions

LEAVE THIS INSTRUCTION LEAFLET WITH THE FAN, FOR THE BENEFIT OF THE USER.

## INSTALLING THE FAN

This appliance is intended for connection to fixed wiring. Check that the electrical rating shown on the fan matches the mains supply.

**WARNING: THIS APPLIANCE MUST BE EARTHED.**

All installations must be supervised by a qualified electrician. Installations and wiring must conform to current IEE Regulations (UK), local or appropriate regulations (other countries).

If you have any queries before installing these products or after they have been installed, call the Xpelair Technical Hotline 08709 000430. Our Engineers are there to help you during normal office hours (UK only) and may be faxed at all other times 08709 000530.

Customers outside the UK may contact your local Xpelair distributor.

### 1 Description

The GX12 fan has the following features:

- ◆ Window, wall, panel or roof mounted (see section 2).
- ◆ Fitted with silent operation back draught shutters.
- ◆ The GX12 can extract, intake or "open shutter only", using an integral Fan Selector Switch.
- ◆ Trickle Ventilation setting.
- ◆ Removal of the Inner Grille isolates the fan mechanically.
- ◆ Can be installed with a controller.

*If used with a speed controller, the fan can intake or extract at selected speeds or at variable speed depending on the type of controller. If used with an on/off switch, the fan will intake or extract at high speed only.*

### 2 What the installer will need

◆ A double pole isolating switch with a minimum contact gap of 3mm (Wall or Ceiling mounted).

◆ **If metal switch boxes are used, earthing regulations must be followed.**

◆ Suitably rated 3-core cable.  
◆ 6mm Blade Large Screwdriver, 3mm Blade Electricians Screwdriver, Nos. 1 & 2 Pozidriv Screwdrivers.

*If window mounting the fan, you will also need:*

◆ A single glazed non-opening window with a minimum glass thickness of 4mm.

*If wall mounting the fan, you will also need:*

- ◆ Masonry drill, Hammer & Chisel (Core Drill equipment if available).
- ◆ Mortar (to make good the hole).
- ◆ Wall Kit WK12/8 or WK12/11 (Available from Xpelair) or a tube 31.5mm internal diameter.

*If roof mounting the fan, you will also need:*

- ◆ Roof Cowl RC12 (Available from Xpelair)
- ◆ Roof Mounting Plate XRP9/12 (Available from Xpelair) for flat roof installation.

*If installing the fan with an on/off switch:*

- ◆ On/off switch.

*If installing the fan with a controller:*

- ◆ 5-core cable (Available from Xpelair). Note: Please check the instructions for the controller.

### 3 Where to locate the Fan

◆ Locate it as high as possible.

◆ At least 250mm from the edges of the wall or window frame to the centre of the hole.

◆ As far away as possible from and opposite to the main source of air replacement to ensure airflow across the room (e.g. opposite the internal doorway).

◆ Near the source of steam or odours.

◆ Not where ambient temperatures are likely to exceed 50°C.

◆ **If installed in a kitchen fans must not be mounted immediately above a cooker hob, or eye level grill.**

◆ **If installing in a room containing a fuel burning device which has a non-balanced flue, it is the installers responsibility to ensure that there is enough replacement air to prevent fumes being drawn down the flue when the fan is operating up to maximum extract.**

Refer to Building Regulations for specific requirements.

Exhaust air must not be discharged into a flue used for exhausting fumes from appliances supplied with energy other than electric. Requirements of all authorities concerned must be observed for exhaust air discharge and intake flow rates.

◆ If the fan is intended to intake air, the inlet grille should be sited at a distance of at least 0.5 metre from the discharge outlet of a flued heating or cooking appliance.

◆ When intended for use in possible chemical corrosive atmospheres, consult our Technical Service Department. (For overseas markets contact your local Xpelair distributor).

◆ This electrical product, if installed in a shower room or bathroom must be so situated that it cannot be touched by persons making use of the bath or shower.

### 4 Installing the Isolating Switch and Cables

1. Check there are no buried Pipes or Cables e.g. Electricity, Gas, Water behind the Switch location (in the Wall or above the Ceiling).

(Continued)

2. Lay in the Cable from the Isolating Switch to the Fan location via the on/off switch or controller.
3. Lay in the Cable from the Isolating Switch to the point of connection to the Mains Supply.
4. Install the Isolating Switch, and the on/off switch or controller.
5. Make all connections within the Isolating Switch.

**WARNING: Do not make any connections to the Electrical Supply at this stage.**

**For Australia only:** Connection to the supply can be made by a flexible 3-core cable complete with 3 pin plug top for insertion into an approved 10 amp GPO or directly wired through an approved 10A wall mounted surface switch with at least 3mm clearance between contacts.

## 5 Preparing the hole

**If working above Ground Floor level, appropriate safety precautions must be observed.**

**Warning: eye protection must be worn during all drilling and chiselling operations.**

*If installing in a window:*

- ◆ Get a ready-cut pane with the hole dimensions given in Fig. 1.

*If installing in a wall:*

1. Check there are no buried pipes or cables in the wall or obstructions on the outside e.g. Electricity, Gas, Water.
2. Mark on the wall the centre of the hole making sure that it is located at least 250mm from the edges of the wall.

*If core drill equipment is available:*

- 3a. Use as directed by Core Drill manufacturer.

*If core drill equipment is not available:*

- 3b. Drill a centre hole right through the wall.
4. Draw a circle on the centre to suit the wall duct.
5. Cut the hole. Do not cut right through the wall.  
*(The recommended method is to drill a series of holes, close together, around the edge of the cutting line and remove the brick between the holes with a chisel.)*
6. Go outside and cut a hole in the outer wall, repeating the process described above.
7. Fit the ducting. Ensure that the duct slopes down away from the fan to allow drainage of any incoming rain water to the outside.
8. Make good the hole. Allow the Mortar to set before continuing the fan installation.

## 6 Separate the Fan from the Inner Clamp Plate

1. Remove the inner grill and back draught shutter by first removing the screw from the underside of the grille then unclipping the bottom of the grille, the top of the grille can then be released by unclipping the top corner. The shutter can then be unclipped.

**NOTE:** The top of the grille can only be released when the screw is removed and the bottom of the grille has been released (Fig. 2).

2. Unscrew the four cross-headed screws and lift-off the Fan (Fig. 3).

## 7 Mount the Fan in the hole (Fig. 4)

**If working above Ground Floor level, appropriate safety precautions must be observed.**

*If installing the fan in a window, fix the three rubber edge protectors*

*(packed separately) at equal distances around the lip of Outer Clamp Plate.*

1. Attach the Ladder Strips (packed separately) to the Outer Clamp Plate.
  2. Hold the Outer Grille up to the outside of the wall or window so that the lip of the Outer Clamp Plate protrudes into the hole.
  3. Hold the Inner Clamp Plate to the inside of the wall or window and guide the Ladder Strips from the Outer Clamp Plate through the slots in the Inner Clamp Plate.
  4. Insert the slotted screws (packed separately) into the pockets around the Ladder Strip slots. Centralise the Inner and Outer Clamp Plates.
  5. Tighten the screws carefully to make a good seal.
- Do not overtighten.**
6. Trim the Ladder Strips back to the required length, if necessary remove any sharp edges.

## 8 Refit the Fan to the Inner Clamp Plate

1. Fit the Fan Assembly onto the Inner Clamp Plate (Fig. 3).
2. Make sure that the Ladder Strips go inside the Fan Assembly so they will not get caught in the blades.
3. Tighten up the four screws. **Do not overtighten.**

## 9 Wire the electrical connections

1. The Fan Connector Assembly parts are packed separately.
2. Remove the two cable clamp screws (Fig. 5a and 5b).
3. If required, feed the cable through the grommet in order to fit to the cable entry of the Connector Plate.

◆ *If installing with an on/off switch:*

1. Wire the Fan Connector as shown in Fig. 6.
2. Set the Fan Selector Switch to Position 1 for intake, Position 2 for extract or Position 3 for "open shutter only" (Fig. 7).

◆ *If installing with a controller:*

1. Refer to the installation instructions for the controller.
2. If wiring to an existing controller, contact Xpelair Technical Services or in the export markets, the Xpelair distributor.
3. Set the Fan Selector Switch to Position 3 if using a controller providing variable speed and/or direction. Otherwise, set the Fan Selector Switch to Position 1 for intake, Position 2 for extract or Position 3 for "open Shutter only".

## 10 Fitting the Cable Clamp

For cable up to 8mm diameter, clamp the cable as shown in Fig. 5a. For cable equal to or greater than 8mm and up to 11.5mm diameter, clamp the cable as shown in Fig. 5b. For cable greater than 11.5mm diameter use the conduit entry provided (Europe only).

## 11 Fitting the Connector to the Fan

1. Ensure the cable is firmly retained by the clamp.
  2. Assemble the Fan Connector by snapping the Cover over the Connector (Fig. 8).
  3. Plug the Fan Connector into the Fan Assembly.
  4. Fit the Connector Plate (packed separately) as shown in Fig 9.
  5. Refit the Backdraft Shutter.
  6. Refit the Inner Grille.
  7. **Switch off the mains electrical supply and remove fuses.**
  8. Connect the cable from the isolation switch to the electrical supply wiring.
  9. Replace the fuses, and switch on the mains electrical supply.
- ◆ **For fixed wiring circuits the protective fuse for the appliance must not exceed 5A.**

## USING YOUR FAN

### 12 Operating the Fan

*Switch operated:*

To switch on and off, use the switch on the wall or ceiling.

*Controller operated:*

Refer to the instructions for the controller.

- ◆ **The shutters are operated by a silent thermo-actuator which has a time delay on opening (30-50 secs) and closing (3 mins).**

### 13 Trickle Ventilation

- ◆ Trickle Ventilation is equivalent to that provided by an air brick or similar device.

1. Remove the inner grill and back draught shutter by first removing the screw from the underside of the grille then unclipping the bottom of the grille, the top of the grille can then be released by unclipping the top corner. The shutter can then be unclipped.

**NOTE:** The top of the grille can only be released when the screw is removed and

◆ *To allow trickle ventilation:*

2. Release the Shutter Return Spring as shown in Fig. 10.
  3. Re-position the Shutter Return Spring into the L-shaped slot.
  4. Raise the Operating Bar to latch into position.
- ◆ To fully close the shutters and stop any backdraught:
2. Unlatch the Shutter Return Spring and re-position into the short slot.
  3. Refit the Back Draught Shutter and Inner Grille.

## LOOKING AFTER YOUR FAN

### 14 Cleaning

1. Before cleaning, isolate the fan from the mains supply. Allow 3 minutes for the impeller to stop rotating and the powered shutter to close.

2. Remove the inner grill and back draught shutter by first removing the screw from the underside of the grille then unclipping the bottom of the grille, the top of the grille can then be released by unclipping the top corner. The shutter can then be unclipped.

**NOTE:** The top of the grille can only be released when the screw is removed and the bottom of the grille has been released (Fig. 2).

3. Remove the impeller by unscrewing the knob at the front of the impeller anticlockwise.
4. Clean the inner grille, back-draught shutter and impeller by immersing in warm soapy water. Dry thoroughly.

**Do not immerse the fan in water or other liquids to clean any other parts of the fan.**

5. Refit the impeller by locating it over the motor shaft and aligning the arrow on the impeller with the white dot on the motor. Make sure the impeller is seated correctly.
6. Refit the knob making sure the ratchet at the rear of the knob is fully engaged.

◆ **Never use strong solvents to clean the fan.**

◆ Apart from cleaning, no other maintenance is required.

### KEY (For Fig. 10 and Fig. 11)

|                                |     |                             |     |
|--------------------------------|-----|-----------------------------|-----|
| Inner Grille .....             | "A" | Connector Plate .....       | "G" |
| Back Draught Shutter .....     | "B" | Rating Plate .....          | "H" |
| Fan Assembly .....             | "C" | Selector Switch .....       | "J" |
| Inner Clamp Plate .....        | "D" | Operating Bar .....         | "K" |
| Outer Clamp Plate/Grille ..... | "E" | Shutter Return Spring ..... | "L" |
| Ladder Strips .....            | "F" |                             |     |

# Instructions d'Installation et d'Utilisation, Modèles Xpelair GX12

DEPLIANT D'INSTRUCTIONS A CONSERVER AVEC L'EXTRACTEUR DANS L'INTERET DE L'UTILISATEUR

## INSTALLATION DE L'EXTRACTEUR

Ces extracteurs sont conçus pour être branchés par câblage fixe. Vérifier que l'alimentation électrique indiquée sur l'extracteur correspond à l'alimentation secteur.  
**ATTENTION DANGER: CES APPAREILS DOIVENT ETRE RACCORDES A LA TERRE.**

Toutes les installations doivent être supervisées par un électricien qualifié. L'installation et le câblage doivent respecter les Règlements IEE (Royaume-Uni) en vigueur, les règlements locaux ou les règlements appropriés (autre pays).

En cas de question avant ou après la pose de cet appareil, appeler les services d'assistance technique Xpelair au 08709 000430 (ligne directe). Nos ingénieurs sont à votre disposition pendant les heures ouvrables (Royaume-Uni uniquement) et peuvent être contactés par télécopie à n'importe quelle heure (08709 000530).  
A l'étranger, contacter le distributeur Xpelair local.

### 1 Description

L'extracteur GX12 possède les caractéristiques suivantes :

- ◆ Possibilité de montage sur fenêtre, sur panneau, mural ou au plafond (voir section 2).
  - ◆ Equipés de volets de fermeture anti-refoulement à fonctionnement silencieux.
  - ◆ Le modèle GX12 est capable d'extraire, d'aspirer ou d'une fonction "volet de fermeture uniquement", grâce à un commutateur sélecteur d'extracteur intégré.
  - ◆ Mode ventilation de maintien.
  - ◆ La dépose de la grille intérieure empêche le déclenchement de l'extracteur.
  - ◆ Peut être muni d'un variateur.
- L'utilisation d'un variateur permet au GX12 d'aspirer ou d'extraire à une vitesse choisie, ou à des vitesses variables selon le type de variateur utilisé, alors que l'utilisation d'un interrupteur marche/arrêt permet au GX12 d'aspirer ou d'extraire à grande vitesse uniquement.*

### 2 Ce dont l'installateur doit se munir

- ◆ Un sectionneur à double pôle avec entrefer minimum de 3mm (Montage mural ou au plafond).
  - ◆ **En cas d'utilisation de boîtiers d'interrupteur métalliques, les précautions de mise à la terre en vigueur doivent être respectées.**
  - ◆ Câble à 3 conducteurs approprié.
  - ◆ Un tournevis à grande lame 6mm, un tournevis d'électricien à lame 3mm, et des tournevis Pozidriv No. 1 et 2.
- En cas de montage de l'extracteur sur une fenêtre, vous aurez également besoin :*
- ◆ D'une fenêtre sans battant à simple vitrage, avec une épaisseur minimum de verre de 4mm.
- En cas de montage mural de l'extracteur, vous aurez également besoin :*
- ◆ D'un foret de maçonnerie, d'un marteau et d'un burin (ou d'un foret à fraiser si disponible).
  - ◆ De mortier (pour égaliser les bords du trou).
  - ◆ Du kit de montage mural WK12/8 ou WK12/11 (disponibles auprès de Xpelair) ou d'un tube de 315mm de diamètre interne.
- En cas de montage de l'extracteur au plafond, vous aurez également besoin :*
- ◆ Du capot de plafond RC12
  - ◆ De la plaque de fixation au plafond XRP9/12 prévue pour l'installation au plafond, à plat (ces deux articles sont stockés par Xpelair).
- Si l'extracteur doit être munis d'un interrupteur marche/arrêt :*
- ◆ Un interrupteur marche/arrêt.
- En cas de montage d'un extracteur équipé d'un variateur :*
- ◆ Câble à 5 conducteurs (disponible auprès de Xpelair).
- Remarque : Nous vous prions de consulter les instructions relatives au variateur.*

### 3 Où placer l'extracteur

- ◆ Le plus haut possible.
  - ◆ A une distance d'au moins 250mm des bords de la paroi ou de l'encadrement de la fenêtre au centre du trou.
  - ◆ Le plus loin possible et du côté opposé à la source principale d'air de renouvellement, afin d'assurer un débit d'air suffisant dans la pièce (du côté opposé au passage de porte intérieure, par exemple).
  - ◆ Près de la source de vapeur ou d'odeurs.
  - ◆ A un endroit où la température ambiante ne risque pas de dépasser 50°C.
  - ◆ **En cas d'installation dans une cuisine, les extracteurs ne doivent pas être installés exactement au-dessus des brûleurs/du grill à hauteur de l'oeil.**
  - ◆ Si l'extracteur est installé dans une salle contenant un brûleur de fuel sans cheminée d'évacuation des fumées équilibrée, l'installateur doit vérifier qu'il y a suffisamment d'air de renouvellement pour que les fumées ne soient pas refulées dans la cheminée lorsque l'extracteur fonctionne à sa vitesse maximum d'extraction.
- En cas de conditions particulières, prendre connaissance des règlements régissant les constructions.**
- L'air évacué ne doit pas être refulé dans une cheminée servant à évacuer les fumées d'appareils alimentaires avec une énergie autre que l'énergie électrique. Toute réglementation en vigueur, concernant les émissions et le débit d'entrée d'air, doit être strictement respectée.
- ◆ Lorsque l'extracteur est utilisé en mode aspiration, la grille d'entrée doit être placée à une distance d'au moins 0,5 mètre du tuyau d'évacuation d'un appareil de chauffage ou de cuisson.
  - ◆ Si l'extracteur doit être utilisé en présence d'atmosphères susceptibles de contenir des produits chimiques corrosifs, notre Département Technico-Commercial doit être consulté (A l'étranger, contacter le distributeur Xpelair local).



(Suite)

◆ **Cet appareil électrique, s'il est installé dans une salle de douche ou de bain, doit être placé de manière à ne pas pouvoir être touché par les personnes utilisant la salle de douche ou de bain.**

#### 4 Installation du Sectionneur et des Câbles

1. Vérifier qu'il n'y a pas de câbles ou de canalisations enterrés, par exemple des câbles électriques ou des conduites de gaz ou d'eau, derrière l'emplacement du sectionneur (dans le cas d'un montage mural ou au-dessus du plafond).
  2. Poser le câble entre le sectionneur et l'emplacement de l'extracteur en passant par l'interrupteur marche/arrêt ou par le variateur.
  3. Poser le câble entre le sectionneur et le point de raccordement à l'alimentation secteur.
  4. Installer le sectionneur et l'interrupteur marche/arrêt ou le variateur.
  5. Effectuer tous les raccordements à l'intérieur du sectionneur.
- ATTENTION DANGER: Rô le moment, ne pas raccorder l'extracteur à l'alimentation électrique.**

#### 5 Préparation du trou

En cas d'installation à un étage supérieur au rez-de-chaussée, respecter les consignes de sécurité appropriées.

**Attention danger, le port d'une protection oculaire est impératif pendant toute opération de perçage ou de découpage.**

En cas d'installation de l'extracteur sur une fenêtre :

◆ Se procurer une vitre prédécoupée munie d'un trou conforme aux dimensions données Fig. 1.

En cas de montage mural de l'extracteur :

1. Vérifier qu'il n'y a pas de câbles ou de canalisations enterrés dans le mur et qu'il n'y a pas d'obstacle à l'extérieur (câbles électriques ou conduites de gaz ou d'eau par exemple).
2. Marquer le centre du trou sur la paroi à percer après avoir vérifié qu'il étag bien placé à au moins 250mm des bords de la paroi.
- Si un foret à fraiser est disponible :
- 3a. L'utiliser en suivant les instructions fournies par le fabricant.
- Si un foret à fraiser n'est pas disponible :
4. Tracer un cercle à partir du centre, du diamètre correspondant à la canalisation murale.

5. Découper le trou. Ne pas traverser la paroi.

(La méthode recommandée consiste à percer plusieurs trous rapprochés sur la périphérie du cercle à découper et à enlever la brique entre les trous à l'aide d'un burin).

6. Passer de l'autre côté de la paroi (côté extérieur) et découper un trou dans la paroi extérieure, en répétant l'opération décrite précédemment.
7. Installer la canalisation. S'assurer que la canalisation est orientée vers le bas, du côté opposé à l'extracteur, pour favoriser l'écoulement des eaux de pluie.
8. Egaliser les bords du trou. Laisser le mortier durcir avant de poursuivre l'installation de l'extracteur.

#### 6 Séparation de l'Extracteur et de la Bride de Plaque Intérieure

1. Pour retirer la grille interne et le volet anti-refoulement, il faut tout d'abord retirer la vis de la partie inférieure de la grille, puis dégrader le bas de la grille. Il est alors possible de dégrader le haut de la grille en dégrafant le coin supérieur. Dégrader alors le volet anti-refoulement.

**REMARQUE :** On ne peut dégrader le haut de la grille qu'après avoir retiré la vis et dégragé le bas de la grille (Fig. 2).

2. Dévisser les quatre vis à tête cruciforme et dégrader l'extracteur (Fig. 3).

#### 7 Montage de l'Extracteur dans le trou (Fig.4)

En cas d'installation à un étage supérieur au rez-de-chaussée, respecter les consignes de sécurité appropriées.

En cas d'installation de l'extracteur sur une fenêtre, fixer les trois protections à rebord de caoutchouc (emballées séparément) à une distance égale autour de la levée de la bride de plaque intérieure.

1. Attacher les colliers métalliques Serflex (emballés séparément) sur la bride de plaque extérieure.
2. Tenir la grille extérieure verticale contre l'extérieur de la paroi ou de la fenêtre, de façon à ce que la levée de la bride de plaque extérieure dépasse à l'intérieur du trou.
3. Tenir la bride de plaque contre l'intérieur de la paroi ou de la fenêtre et guider les colliers métalliques Serflex de la bride de plaque extérieure à travers les fentes de la bride de plaque intérieure.
4. Introduire les vis fendues (emballées séparément) dans les cavités autour des fentes de coller métallique Serflex. Centrer les brides de plaque extérieure et intérieure.
5. Serrer soigneusement les vis pour assurer une bonne étanchéité.

**Ne pas trop serrer les vis.**

6. Couper les colliers Serflex à la longueur requise et limer les bords acérés si nécessaire.

#### 8 Remontage de l'Extracteur sur la Bride de Plaque Intérieure

1. Mettre l'ensemble extracteur sur la bride de plaque intérieure (Fig. 3).
2. Vérifier que les colliers métalliques Serflex se logent bien à l'intérieur de l'ensemble extracteur pour qu'ils ne risquent pas de toucher les pales d'hélice.
3. Visser les quatre vis. **Ne pas trop serrer.**

#### 9 Branchement des raccords électriques

1. Les pièces nécessaires au branchement du raccord de l'extracteur sont emballées séparément.
2. Retirer les deux vis du pince-câble (Fig. 5a et 5b).
3. Si nécessaire, faire passer le câble à travers l'oilette, afin de l'installer sur l'entrée de câble de la plaque de raccord.

◆ En cas d'installation avec interrupteur marche/arrêt :

1. Câbler le raccord d'extracteur conformément à l'illustration Fig. 6.
2. Mettre le commutateur sélecteur d'extracteur en position 1 pour l'aspiration, 2 pour l'extraction ou 3 pour l'ouverture du "volet de fermeture uniquement" (Fig. 7).

◆ En cas d'installation avec variateur :

1. Consulter les instructions d'installation relatives au variateur.
2. Dans le cas où l'appareil doit être branché sur un variateur déjà en service, contacter les Services d'assistance technique Xpelair ou, à étranger, le distributeur Xpelair.

3. Mettre le commutateur sélecteur d'extracteur en position 3 en cas d'utilisation d'un variateur capable de varier la vitesse et/ou la direction de fonctionnement. Dans le cas contraire, mettre le commutateur sélecteur d'extracteur en position 1 pour l'aspiration, 2 pour l'extraction ou 3 pour l'ouverture du "volet de fermeture uniquement".

#### 10 Pose du Pince-câble

Pour un câble d'un diamètre allant jusqu'à 8mm, attacher le câble comme le montre l'illustration Fig. 5a.

Pour un câble de diamètre égal ou supérieur à 8mm et allant jusqu'à 11,5mm, attacher le câble comme le montre l'illustration Fig. 5b.

Pour un câble d'un diamètre supérieur à 11,5mm, utiliser l'entrée de canalisation (Europe uniquement).

#### 11 Montage du Raccord sur l'Extracteur

1. Vérifier que le pince-câble maintient bien le câble en place.
  2. Assembler le raccord d'extracteur en faisant passer le couvercle au-dessus du raccord (Fig. 8).
  3. Brancher le raccord d'extracteur dans l'ensemble extracteur.
  4. Remonter la plaque de raccord (emballée séparément), comme le montre la Fig. 9.
  5. Remonter le volet de fermeture anti-refoulement.
  6. Remonter la grille intérieure.
  7. **Couper l'alimentation électrique secteur et retirer les fusibles.**
  8. Raccorder le câble entre le sectionneur et le câblage d'alimentation électrique secteur.
  9. Remettre les fusibles en place et rétablir l'alimentation secteur.
- ◆ **Pour les circuits de câblage fixes, le fusible de protection de l'appareil doit avoir une capacité ne dépassant pas 5A.**

### UTILISATION DE VOTRE EXTRACTEUR

#### 12 Fonctionnement de l'extracteur

Extracteur commandé par interrupteur :

Pour mettre l'extracteur en route ou l'arrêter, utiliser l'interrupteur se trouvant sur la paroi ou au plafond.

Extracteur commandé par variateur :

Consulter les instructions relatives au variateur.

◆ **Les volets de fermeture fonctionnent grâce à une commande thermique silencieuse qui intervient après un délai de 30 à 50 secondes à l'ouverture et de 3 minutes à la fermeture.**

#### 13 Ventilation de Maintien

◆ La ventilation de maintien est équivalente à la ventilation assurée par des briques creuses ou par un dispositif semblable.

1. Pour retirer la grille interne et le volet anti-refoulement, il faut tout d'abord retirer la vis de la partie inférieure de la grille, puis dégrader le bas de la grille. Il est alors possible de dégrader le haut de la grille en dégrafant le coin supérieur. Dégrader alors le volet anti-refoulement.

**REMARQUE :** On ne peut dégrader le haut de la grille qu'après avoir retiré la vis et dégragé le bas de la grille (Fig. 2).

- ◆ **Pour assurer une ventilation de maintien :**
2. Libérer le ressort de rappel de volet (voir Fig. 10).
3. Placer le ressort de rappel de volet dans la fente en forme de L.
4. Soulever la barre de fonctionnement pour la mettre en place.
- ◆ **Pour fermer complètement les volets et empêcher tout refoulement :**
5. Libérer le ressort de rappel de volet pour le replacer dans la fente courte.
6. Remonter le volet de fermeture anti-refoulement et la grille intérieure.

### ENTRETIEN DE VOTRE EXTRACTEUR

#### 14 Nettoyage

1. Avant le nettoyage, isoler l'extracteur de l'alimentation secteur. Attendre 3 minutes pour que l'hélice s'arrête et que le volet automatique se ferme.

2. Retirer la grille intérieure et le volet de fermeture anti-refoulement en les décollant de l'extracteur (Fig. 2).

Remarque: l'extracteur ne peut pas fonctionner lorsque la grille intérieure est déposée.

3. Retirer l'hélice en dévissant la poignée située sur le devant de l'hélice dans le sens inverse des aiguilles d'une montre.

2. Pour retirer la grille interne et le volet anti-refoulement, il faut tout d'abord retirer la vis de la partie inférieure de la grille, puis dégrader le bas de la grille. Il est alors possible de dégrader le haut de la grille en dégrafant le coin supérieur. Dégrader alors le volet anti-refoulement.

**REMARQUE :** On ne peut dégrader le haut de la grille qu'après avoir retiré la vis et dégragé le bas de la grille (Fig. 2).

**Avertissement :** Même après avoir retiré la grille interne, le ventilateur continue de fonctionner.

3. Retirer l'hélice en dévissant la poignée située sur le devant de l'hélice dans le sens inverse des aiguilles d'une montre.

4. Nettoyer la grille intérieure, le volet de fermeture anti-refoulement et l'hélice en les immergeant dans de l'eau savonneuse. Les faire sécher complètement.

**Ne pas utiliser d'eau ou d'autres liquides pour nettoyer les autres composants de l'extracteur.**

5. Pour remonter l'hélice, la placer sur l'arbre du moteur et aligner la flèche marquée sur l'hélice avec le point blanc situé sur le moteur. S'assurer que l'hélice est enclenchée correctement.

6. Remonter la poignée en vérifiant que le cliquet situé à l'arrière est engagé à fond.

◆ **Ne jamais utiliser de solvants concentrés pour nettoyer l'extracteur.**

◆ En dehors du nettoyage, aucune autre opération de maintenance n'est nécessaire.

#### LEGENDE (voir Fig. 10 et 11)

|                                  |     |                                    |     |
|----------------------------------|-----|------------------------------------|-----|
| Grille Intérieure .....          | "A" | Colliers Métalliques Serflex ..... | "F" |
| Volet de Fermeture .....         | "B" | Plaque Raccord .....               | "G" |
| Anti-refoulement .....           | "B" | Plaque Signalétique .....          | "H" |
| Ensemble Extracteur .....        | "C" | Commutateur Sélecteur .....        | "J" |
| Bride de Plaque Intérieure ..... | "D" | Barre de Fonctionnement .....      | "K" |
| Bride de Plaque/                 |     | Ressort de Rappel de Volet .....   | "L" |
| Grille Extérieure .....          | "E" |                                    |     |

# Xpelair GX12 Installations - und Bedienungsanleitung

GEBRAUCHSANLEITUNG BITTE BEIM VENTILATOR  
AUFBEWAHREN

## INSTALLATION DES VENTILATORS

Der Ventilator ist für die Festverdrahtung konzipiert. Kontrollieren Sie, ob der elektrische Nennwert des Ventilators der Netzversorgung entspricht.

**WARNUNG: DIESES GERÄT MUSS GEERDET WERDEN.**

Sämtliche Installationsarbeiten müssen von einem qualifizierten Elektriker überwacht werden. Die Installation und Anschlüsse müssen gemäß den geltenden IEE-Vorschriften (Großbritannien) bzw. den örtlich geltenden Vorschriften (andere Länder) durchgeführt werden.

Auskünfte zu Installations- und anderen Fragen gibt Xpelairs Technischer Kundendienst unter Tel. 08709 000430. Unsere Techniker stehen während der üblichen Geschäftszeiten zu Ihrer Verfügung (nur GB); zu anderen Zeiten können Sie Ihre Nachricht per Fax unter 08709 000530 hinterlassen. Außerhalb Großbritanniens wenden Sie sich bitte an Ihren örtlichen Xpelair-Händler.

### 1 Beschreibung

Der Ventilator GX12 hat die folgenden Merkmale:

- ◆ Zur Montage an Fenstern, Wänden, Verkleidungen und Decken geeignet (siehe Abschnitt 2).
- ◆ Mit geräuscharmer Verschlussklappe.
- ◆ Der GX12 kann zur Ent- und Belüftung oder nur mit offener Verschlussklappe betrieben werden (Umschaltung mit integriertem Wahlschalter).
- ◆ Einstellbar auf Dauerlüftung.
- ◆ Durch Abnehmen des Innengitters wird der Ventilator mechanisch isoliert.
- ◆ Auf Wunsch ist Anschluß an ein Steuergerät möglich. Bei Betrieb mit einem Steuergerät kann die Ent- und Belüftungsgeschwindigkeit des GX12 stufenweise bzw. stufenlos (abhängig vom Steuergerät) geregelt werden. Bei Betätigung durch einen Ein-/Ausschalter arbeitet der GX12 ausschließlich mit hoher Geschwindigkeit im Be- bzw. Entlüftungsbetrieb.

### 2 Erforderliches Zubehör zur Installation

- ◆ Ein zweipoliger Trennschalter mit einem Kontaktabstand von mindestens 3 mm (Wand- oder Deckenmontage).
  - ◆ **Bei Verwendung von Schaltkästen aus Metall sind die Erdungsvorschriften zu beachten.**
  - ◆ Ein dreijadriges Kabel mit geeignetem Nennwert.
  - ◆ Ein großer Schraubendreher mit 6-mm-Klinge, ein Elektriker-Schraubendreher mit 3-mm-Klinge, Pozidriv-Schraubendreher Nr. 1 und 2.
- Zur Fenstermontage des Ventilators sind außerdem erforderlich:
- ◆ Ein einfach verglastes Festfenster mit einer Glasstärke von mindestens 4 mm.

Zur Wandmontage des Ventilators sind außerdem erforderlich:

- ◆ Mauerbohrer, Hammer & Meißel (Kernbohrer, falls verfügbar).
- ◆ Mörtel (zum Füllen der Aufnahmeöffnung).
- ◆ Wandmontagesatz WK12/8 oder WK12/11 (erhältlich von Xpelair) oder ein Rohr mit 315 mm Innendurchmesser.

Zur Deckenmontage des Ventilators sind außerdem erforderlich:

- ◆ Dachkappe RC12 (erhältlich von Xpelair).
- ◆ Dachmontageplatte XRP9/12 (erhältlich von Xpelair) für Flachdächer.

Zur Installation des Ventilators mit einem Ein-/Ausschalter:

- ◆ Ein Ein-/Ausschalter.

Zur Montage des Ventilators mit einem Steuergerät:

- ◆ Ein fünfadriges Kabel (erhältlich von Xpelair). Hinweis: Siehe Montageanleitungen des Steuergeräts.

### 3 Wahl der Montageposition

- ◆ Ventilator so hoch wie möglich montieren.
- ◆ Der Abstand zwischen der Wandkante/dem Fensterrahmen und der Mitte der Öffnung muß mindestens 250 mm betragen.
- ◆ Ventilator möglichst weit entfernt von der wichtigsten Luftaustauschquelle des Raums (z.B. gegenüber der Zimmertür) anbringen, so daß eine Luftströmung durch den ganzen Raum gewährleistet ist.
- ◆ Ventilator in der Nähe von Dampf- oder Geruchsquellen plazieren.
- ◆ Ventilator an einer Stelle montieren, an der keine Umgebungstemperaturen von mehr als 50°C zu erwarten sind.

**Bei der Installation in der Küche darf der Ventilator nicht direkt über einem Herd oder einem offenen Über-Herd-Grill angebracht werden.**

**Wird der Ventilator im gleichen Raum wie ein Brenner installiert, der seine Betriebsluft aus der Raumluft entnimmt, so muß sich der Installateur vergewissern, daß ein ausreichender Luftaustausch gegeben ist, damit nicht Abgase in den Schacht gesaugt werden, wenn der Ventilator mit maximaler Entlüftungsleistung arbeitet.**

Genaue Anforderungen siehe Bauvorschriften.

- ◆ Die Abluft darf nicht in einen Schacht eingeleitet werden, der zur Ableitung der Abgase von nichtelektrischen Geräten verwendet wird. Alle behördlichen Vorschriften an die Abluftaustößung und den Ansaugluftdurchsatz sind zu beachten.
- ◆ Wenn der Ventilator zur Belüftung verwendet wird, muß das Einlaßgitter in mindestens 50 cm Entfernung zur Auslaßöffnung von Heiz- und Kochgeräten, die an ein Abzugsrohr angeschlossen sind, installiert werden.
- ◆ Vor der Installation des Ventilators in Umgebungen mit möglicher korrosiver Chemikalienbelastung ist unser technischer Kundendienst zu Rate zu ziehen. (Außerhalb Großbritanniens wenden Sie sich bitte an Ihren örtlichen Xpelair-Händler.)

(Fortsetzung)

◆ **Der Ventilator ist ein Elektrogerät. Bei der Installation in Dusche oder Badezimmer ist es daher so anzubringen, daß eine Berührung während des Duschens oder Badens ausgeschlossen ist.**

**4 Installation des Trennschalters und der Kabel**

**1. Kontrollieren Sie, ob hinter der geplanten Schalterposition keine Rohre oder Kabel (Strom, Gas, Wasser) unter Putz in der Wand bzw. Decke verlaufen.**

- 2. Kabel über den Ein-/Ausschalter oder das Steuergerät vom Trennschalter zur Ventilatorposition verlegen.
  - 3. Kabel vom Trennschalter zum Netzanschlusspunkt verlegen.
  - 4. Trennschalter und den Ein-/Ausschalter oder das Steuergerät einbauen.
  - 5. Alle Verbindungen im Inneren des Trennschalters herstellen.
- WARNUNG: Schalter noch nicht an die Netzversorgung anschließen. Nur für Australia:** Für den Netzanschluß kann ein flexibles dreidrahtiges Kabel mit Dreifachstecker verwendet werden, der in eine zugelassene 10-A-GPO eingesteckt wird. Alternativ kann ein zugelassener, wandmontierter 10-A-Aufputzschalter mit einem Kontaktabstand von mindestens 3 mm verwendet werden.

**5 Vorbereiten der Aufnahmeöffnung**

**Bei Arbeiten über Bodenhöhe sind entsprechende Sicherheitsmaßnahmen zu treffen.**

**Vorsicht: Beim Bohren und Meißeln stets Schutzbrille tragen.**

Zur Fenstermontage:  
◆ Vorgeschrittene Scheibe mit geeigneten Abmessungen (siehe Abb. 1) verwenden.

Zur Wandmontage:  
**1. Kontrollieren Sie, ob keine Rohre oder Kabel (Strom, Gas, Wasser) hinter der geplanten Schalterposition in der Wand unter Putz verlaufen bzw. diese von außen blockieren.**

- 2. Die Mitte der Öffnung anzeichnen (mindestens 250 mm von der Wandkante entfernt).
- Zum Bohren mit Kernbohrer:  
3a. Kernbohrer gemäß den Herstelleranleitungen benutzen.
- Zum Bohren ohne Kernbohrer:  
3b. In der Mitte der geplanten Öffnung ein Durchgangsloch durch die Wand bohren.
- 4. Um das Loch einen Kreis mit dem Durchmesser des Durchführungsrohrs zeichnen.
- 5. Öffnung herstellen (nicht ganz durch die Wand schneiden). (Hierzu empfiehlt es sich, rund um die Kante der Öffnung dicht nebeneinander eine Reihe von Löchern zu bohren und anschließend das Mauerwerk herausmeißeln.)
- 6. Von außen auf gleiche Weise eine Öffnung in die Außenwand meißeln.
- 7. Durchführungsrohr einsetzen. Darauf achten, daß das Rohr vom Ventilator weg geneigt ist, so daß eventuell eindringendes Regenwasser nach außen abfließen kann.
- 8. Öffnung rund um das Durchführungsrohr mit Mörtel füllen. Mörtel abbinden lassen, bevor man mit der Installation des Ventilators fortfährt.

**6 Ventilator von der inneren Abdeckplatte trennen**

- 1. Das innere Gitter und die Rückstauklappe entfernen. Hierzu werden zunächst die Schraube von der Unterseite des Gitters herausgeschraubt und der Boden des Gitters aus der Halterung gelöst. Daraufhin kann das Oberteil des Gitters gelöst werden, indem die Oberkante aus der Halterung gelöst wird. Danach lässt sich die Luftklappe aus der Halterung lösen.

**HINWEIS:** Das Oberteil des Gitters kann nur dann gelöst werden, nachdem die Schraube entfernt und der Boden des Gitters aus der Halterung gelöst wurden (siehe Abb. 2).

- 2. Die vier Kreuzkopfschrauben lösen und den Ventilator abnehmen (Abb. 3).

**7 Ventilator in die Aufnahmeöffnung einsetzen (Abb. 4)**

**Bei Arbeiten über Bodenhöhe sind entsprechende Sicherheitsmaßnahmen zu treffen.**

**Bei Installation des Ventilators in einem Fenster die drei Kantenschutz aus Gummi (separat verpackt) in gleichmäßigen Abständen rund um die Kante der äußeren Abdeckplatte anbringen.**

- 1. Schraubänder (separat verpackt) an der äußeren Abdeckplatte befestigen.
- 2. Außengitter von außen so gegen Wand/Fenster halten, daß die Kante der äußeren Abdeckplatte in das Loch hineinragt.
- 3. Die innere Abdeckplatte von innen gegen Wand/Fenster halten und die Schraubänder von der äußeren Abdeckplatte aus durch die Schlitze in der inneren Abdeckplatte führen.
- 4. Die Schlitzschrauben (separat verpackt) in die Aussparungen um die Schraubänderschlitze einsetzen. Innere und äußere Abdeckplatte mittig plazieren.
- 5. Schrauben vorsichtig anziehen, so daß eine gute Abdichtung entsteht. **Schrauben nicht überdrehen.**
- 6. Schraubänder auf die erforderliche Länge zuschneiden. Eventuelle scharfe Kanten beseitigen.

**8 Ventilator wieder an der inneren Abdeckplatte befestigen**

- 1. Ventilator an der inneren Abdeckplatte befestigen (Abb. 3).
- 2. Darauf achten, daß die Enden der Schraubänder im Ventilator untergebracht sind, damit sie sich nicht in den Ventilatorflügeln verfangen können.
- 3. Die vier Schrauben anziehen. **Schrauben nicht überdrehen.**

**9 Elektrische Anschlüsse**

- 1. Die Anschlußteile des Ventilators sind separat verpackt.
- 2. Die beiden Schrauben der Kabelschelle lösen (Abb. 5a und 5b).
- 3. Falls erforderlich, Kabel durch die Durchführungsbohle (separat verpackt) führen und diese durch die Kabeleinführung der Anschlußplatte einschleiben.

◆ **Bei Installation mit einem Ein-/Ausschalter:**

- 1. Ventilatorstecker wie in Abb. 6 gezeigt verdrehen.
- 2. Ventilator-Wahlschalter auf Belüftung (Position 1), Entlüftung (Position 2) oder Betrieb nur mit offener Verschlussklappe (Position 3) stellen (Abb. 7).

(Fortsetzung)

◆ **Bei Installation mit einem Steuergerät:**

- 1. Installationsanleitungen des Steuergeräts beachten.
- 2. Beim Anschluß an ein vorhandenes Steuergerät den Technischen Kundendienst von Xpelair bzw. außerhalb Großbritanniens Ihren Xpelair-Händler zu Rate ziehen.
- 3. Bei Verwendung eines Steuergeräts mit variabler Geschwindigkeitsregelung und/oder Lafrichtung den Ventilator-Wahlschalter auf Position 3 stellen. Sonst den Wahlschalter auf Position 1 für Belüftung, Position 2 für Entlüftung oder Position 3 für Betrieb nur mit offener Verschlussklappe einstellen.

**10 Anbringen der Kabelschelle**

Bei einem Kabeldurchmesser bis 8 mm Kabelschelle wie in Abb. 5a gezeigt anbringen.

Bei einem Kabeldurchmesser von mehr als 8 mm und bis 11,5 mm Kabelschelle wie in Abb. 5b gezeigt anbringen.

Bei einem Kabeldurchmesser von mehr als 11,5 mm die mitgelieferte Kabeldurchführung verwenden (nur für Europa).

**11 Montieren des Steckers am Ventilator**

- 1. Kontrollieren, daß das Kabel sicher in der Kabelschelle befestigt ist.
- 2. Ventilatorstecker zusammenbauen, indem man die Abdeckung auf den Stecker aufsteckt (Abb. 8).
- 3. Stecker in den Ventilator einstecken.
- 4. Anschlußplatte (separat verpackt) anbringen (Abb. 9).
- 5. Verschlussklappe wieder anbringen.
- 6. Innengitter wieder anbringen.

**7. Netzversorgung abschalten und die Sicherungen entfernen.**

8. Das Kabel vom Trennschalter an die Netzversorgung anschließen.

9. Sicherungen wieder einsetzen und die Netzversorgung einschalten.

◆ **In festverdrahteten Schaltungen dürfen nur Sicherungen bis zu einem maximalen Nennstrom von 5 A verwendet werden.**

**BENUTZUNG DES VENTILATORS**

**12 Betrieb des Ventilators**

**Betätigung durch Schalter:**  
Der Ventilator wird mit dem wand- oder deckenmontierten Schalter ein- und ausgeschaltet.

**Betätigung durch Steuergerät:**  
Siehe Anleitungen zum Steuergerät.

◆ **Die Verschlussklappen werden durch einen geräuscharmen Thermoventilator mit zeitverzögerung (30-50 Sekunden beim Öffnen, 3 Min. beim Schließen) betätigt.**

**13 Dauerlüftung**

◆ **Bei Dauerlüftung wird eine ähnliche Lüftungswirkung wie mit einem Lüftungsregel o.ä. erzielt.**

- 1. Das innere Gitter und die Rückstauklappe entfernen. Hierzu werden zunächst die Schraube von der Unterseite des Gitters herausgeschraubt und der Boden des Gitters aus der Halterung gelöst. Daraufhin kann das Oberteil des Gitters gelöst werden, indem die Oberkante aus der Halterung gelöst wird. Danach lässt sich die Luftklappe aus der Halterung lösen.

**HINWEIS:** Das Oberteil des Gitters kann nur dann gelöst werden, nachdem die Schraube entfernt und der Boden des Gitters aus der Halterung gelöst wurden (siehe Abb. 2).

◆ **Dauerlüftung:**

- 2. Rückstellfeder der Verschlussklappe lösen (Abb. 10).
- 3. Rückstellfeder der Verschlussklappe wieder in den L-förmigen Schlitz einhängen.
- 4. Riegel anheben, um die Feder zu sichern.
- ◆ **Völliger Verschluss der Klappen und Verhinderung von Rückstau:**
- 2. Rückstellfeder der Verschlussklappe lösen und wieder in den kürzeren Schlitz einhängen.
- 3. Verschlussklappe und Innengitter wieder anbringen.

**PFLEGE DES VENTILATORS**

**14 Reinigung**

**1. Vor der Reinigung den Ventilator von der Netzversorgung trennen. 3 Minuten warten, bis das Ventilatorlaufrad zum Stillstand gekommen ist und sich die Klappe automatisch geschlossen hat.**

2. Das innere Gitter und die Rückstauklappe entfernen. Hierzu werden zunächst die Schraube von der Unterseite des Gitters herausgeschraubt und der Boden des Gitters aus der Halterung gelöst. Daraufhin kann das Oberteil des Gitters gelöst werden, indem die Oberkante aus der Halterung gelöst wird. Danach lässt sich die Luftklappe aus der Halterung lösen.

**HINWEIS:** Das Oberteil des Gitters kann nur dann gelöst werden, nachdem die Schraube entfernt und der Boden des Gitters aus der Halterung gelöst wurde (siehe Abb. 2).

**Warnung:** Auch bei entferntem inneren Gitter ist der Lüfter noch betriebstüchtig!

- 3. Innengitter und Verschlussklappe in warmer Seifenlösung reinigen. Gründlich trocken lassen.

**4. Andere Teile des Ventilators nicht mit Wasser oder anderen Flüssigkeiten reinigen.** Bei Bedarf muß die Reinigung durch einen Kundendiensttechniker von Xpelair durchgeführt werden (nur in Großbritannien).

5. Verschlussklappe und Innengitter wieder anbringen.

◆ **Zur Reinigung des Ventilators keine scharfen Lösungsmittel verwenden.**

◆ **Außer der Reinigung sind keine weiteren Wartungsarbeiten erforderlich.**

**LEGENDE (zu Abb. 10 und 11)**

|                                  |     |   |     |
|----------------------------------|-----|---|-----|
| Innengitter .....                | "A" | Anschlußplatte .....                      | "G" |
| Verschlussklappe .....           | "B" | Leistungsschild .....                     | "H" |
| Ventilator .....                 | "C" | Wahlschalter .....                        | "J" |
| Innere Abdeckplatte .....        | "D" | Riegel .....                              | "K" |
| Äußere Abdeckplatte/Gitter ..... | "E" | Rückstellfeder der Verschlussklappe ..... | "L" |
| Schraubänder .....               | "F" |   |     |

# Xpelair GX12

## Montagevoorschriften en gebruiksaanwijzing

**BEWAAR DIT INSTRUCTIEBOEKJE BIJ DE VENTILATOR  
ZODAT DE GEBRUIKER DIT KAN NASLAAN**

### INSTALLATIE VAN DE VENTILATOR

Deze ventilator is geschikt om te worden aangesloten met vaste bedrading. Controleer of de elektrische gegevens die op de ventilator staan overeenkomen met de lichtnetspanning. **WAARSCHUWING: DIT APPARAAT MOET GEAARD WORDEN.** Alle montagewerkzaamheden moeten plaatsvinden onder leiding van een bevoegd elektricien.

Montage en bedrading moeten voldoen aan de huidige IEE voorschriften (GB), plaatselijke of toepasselijke voorschriften (andere landen).

Als u over deze ventilator vragen heeft, kunt u contact opnemen met uw plaatselijke Xpelair dealer, elektrotechnische groothandel of importeur.

#### 1 Beschrijving

De GX12 ventilator heeft de volgende kenmerken:

- ◆ Raam, wand, paneel of dakmontage (zie paragraaf 2)
- ◆ Uitgerust met geruisarme jalouzieën-afsluiter.
- ◆ De GX12 kan inblazen, afzuigen of "alleen jalouzieën open" met de integrale ventilatorkeuzeschakelaar.
- ◆ Natuurlijke ventilatie instelling.
- ◆ Door het verwijderen van het voorste rooster wordt de ventilator automatisch spanningsloos.
- ◆ Kan worden gemonteerd met een regelaar.

*Indien gebruikt met een snelheidsregelaar, kan de ventilator op ingestelde snelheden of met een variabele snelheid inblazen of afzuigen, afhankelijk van het type regelaar. Indien gebruikt met een aan/uit schakelaar blaast de ventilator alleen in of zuigt de ventilator alleen af op hoge snelheid.*

#### 2 Wat de installateur nodig heeft

- ◆ Een dubbelpolige isolatieschakelaar met een minimum contactafstand van 3mm. (Muur of plafond bevestiging).
  - ◆ **Als metalen schakelaarkastjes worden gebruikt, moeten de aardingsvoorschriften in acht worden genomen.**
  - ◆ Geschikte 3-aderige kabel.
  - ◆ 6mm blad grote schroevendraaier, 3mm blad fittingschroevendraaier, Nr. 1 & 2 Pozidriv schroevendraaiers.
- Als de ventilator in een raam wordt gemonteerd, heeft u verder nodig:
- ◆ Een raam dat niet open kan met een minimale glasdikte van 4 mm.

Als de ventilator op de wand wordt gemonteerd, heeft u verder nodig:

- ◆ Steenboor, hamer en beitel (of 117mm hamerbeitel apparatuur indien beschikbaar).
- ◆ Metselspecie (om het gat af te werken).
- ◆ Muurset WK12/8 of WK 12/11 of een pijp met een binnendiameter van 315mm.

Als de ventilator op het dak wordt gemonteerd, heeft u verder nodig: Dakkap RC12 (verkrijgbaar bij Xpelair) voor montage op een plat dak. Dakmontageplaat XRP9/12 voor montage op platte daken (verkrijgbaar bij Xpelair)

Als de ventilator wordt gemonteerd met een aan/uit schakelaar:

- ◆ Aan/uit schakelaar
- Als de ventilator wordt gemonteerd met een regelaar:
- ◆ 5-aderig kabel. *Opmerking: Neem de voorschriften voor de regelaar in acht.*

#### 3 Waar de ventilator geplaatst moet worden

- ◆ Plaats de ventilator zo hoog mogelijk
- ◆ Minstens 250mm van de rand van de muur/raamkozijn tot het midden van het gat.
- ◆ Zo ver mogelijk verwijderd van en tegenover de belangrijkste mogelijkheid van luchttoevoer om de luchtstroming door de ruimte te garanderen (bijv. recht tegenover de binnendeur). (Afb. 1).
- ◆ Zo dicht mogelijk bij een stoom- of geurbron.
- ◆ Niet op plaatsen waar de omgevingstemperatuur hoger kan oplopen dan 50°C
- ◆ In een keuken de ventilatoren niet direct boven de kookplaat/grill monteren.
- ◆ Als u de ventilator installeert in een kamer waarin wordt gestookt met een ongebalanceerd rookkanaal, moet de installateur controleren of er voldoende aanvoer van vervangende lucht elders is, om te voorkomen dat gassen uit het rookkanaal wordenaangezogen als de ventilator op maximale kracht werkt. Zie bouwvoorschriften voor specifieke voorwaarden.
- Als afvoerkanaal mag geen kanaal worden gebruikt dat in gebruik is voor het afzuigen van gassen van apparaten die niet elektrisch aangedreven worden. De voorschriften van alle betrokken autoriteiten moeten in acht worden genomen ten aanzien van het lozen van de afvoerlucht en de aanvoer van de ventilatielucht.
- ◆ Als de ventilator is bedoeld om lucht in te blazen moet het inlaatrooster zich bevinden op minstens 0,5 meter afstand van de afvoer uitlaat van een rookkanaal van een verwarmings- of kooktoestel.
- ◆ Als de ventilator bedoeld is voor gebruik in een mogelijk chemisch corrosieve omgeving, moet u contact opnemen met onze Technische Verkoopafdeling. (Voor overzeese markten kunt u contact opnemen met uw plaatselijke Xpelair dealer)
- ◆ Als dit elektrische product wordt gemonteerd in een doucheruimte of badkamer, moet het apparaat zo geplaatst worden dat mensen die een douche of bad nemen er niet bij kunnen. Een en ander volgens de geldende voorschriften.

#### 4 Monteren van schakelaar en kabels

1. Controleer of er geen verborgen leidingen of kabels door de muur lopen of dat zich geen belemmeringen aan de buitenkant van de muur bevinden zoals elektriciteit, gas of water.

2. Leg de kabel aan tussen de schakelaar en de aan/uit-schakelaar of regelaar en de aansluiting van de ventilator.

3. Leg de kabel tussen de schakelaar en het lichtnet.

4. Monteer de aan/uit-schakelaar als deze wordt gebruikt.

5. Maak alle verbindingen.

**WAARSCHUWING:** Bij deze stap de netspanning nog niet aansluiten.

#### 5 Het maken van het gat

Als u boven de begane grond werkt moeten de betreffende veiligheidsmaatregelen in acht worden genomen.

**Waarschuwing:** Bij alle boor- en kapwerkzaamheden moet oogbescherming gedragen worden,

*Bij montage in een raam:*

◆ Zorg voor een kant en klare uitgesneden ruit met een gat met de afmetingen van Afb. 1.

*Bij montage in een muur:*

1. Controleer of er geen verborgen leidingen of kabels door de muur lopen of dat zich belemmeringen aan de buitenkant van de muur bevinden zoals elektriciteit, gas of water.

2. Op de muur het midden van het gat aftekenen en zorg dat dit minstens 250 mm van de randen van de muur af blijft.

Als u beschikt over een hamerbeitel:

3a. De hamerbeitel gebruiken volgens de aanwijzingen van de fabrikant.

Als u niet beschikt over een hamerbeitel:

3b. Boor een gat in het midden dwars door de muur.

4. Trek een vierkant met dit gat als middelpunt met een doorsnede waar de pijp in past.

5. Maak dit gat. Niet recht door de muur heen kappen.

(Wij adviseren een reeks gaten dicht bij elkaar te boren rond de rand van de cirkel en vervolgens de stenen tussen de gaten met een beitel weg te kappen.)

6. Ga naar buiten en kap een gat in de buitenmuur op de hiervoor beschreven manier.

7. Breng de pijp op zijn plaats. Zorg dat de pijp van de ventilator af naar beneden loopt zodat eventueel inkomend regenwater naar buiten kan weglopen.

8. Het gat rondom de pijp dichtmaken. Laat de specie hard worden voor u verder gaat met de montage van de ventilator.

#### 6 Haal de ventilator van de binnenste klemplaat af

1. Verwijder het rooster aan de binnenkant en de jaloezie door eerst de schroef aan de onderkant van het rooster te verwijderen, waarna de onderkant van het rooster kan worden weggetrokken. De bovenkant kan worden verwijderd door een van de hoeken aan de bovenkant los te maken. Het rooster kan dan worden weggehaald.

**OPMERKING:** De bovenkant van het rooster kan alleen worden losgemaakt wanneer de schroef voor de onderkant van het rooster is losgetrokken (fig 2).

2. Draai de vier kruiskopschroeven los en til de ventilator eraf (afb. 3)

#### 7 De ventilator in het gat monteren (Afb. 4)

Als u boven de begane grond werkt moeten de juiste veiligheidsmaatregelen in acht worden genomen.

*Als de ventilator in een raam wordt gemonteerd, de drie rubber randbeschermingen (apart verpakt) op gelijke afstanden rond de lip van de buitenste klemplaat vastzetten.*

1. Gevestigd de ladderstrips (afzonderlijk verpakt) aan de buitenste klemplaat.

2. Het buitenrooster tegen de buitenkant van de muur of het raam houden zodat de lip van de buitenste klemplaat in het gat steekt.

3. Het voorste rooster tegen de binnenkant van de muur of het raam houden en de ladderstrips van de buitenste klemplaat naar buiten schuiven door de gleuven in de binnenste klemplaat.

4. Monteer de sleuvschroeven (afzonderlijk verpakt) in de openingen rond de gleuven van de ladderstrips.

5. Draai de schroeven zorgvuldig aan zodat een goede afdichting wordt verkregen.

**De schroeven niet te strak vastdraaien.**

6. De ladderstrips op de gewenste lengte afsnijden. Indien nodig ook eventuele scherpe kantjes verwijderen.

#### 8 Monteer de ventilator op de binnenste klemplaat

1. Monteer de ventilator op de binnenste klemplaat (Afb. 3).

2. Zorg dat de ladderstrips in de ventilator passen zodat zij niet in aanraking kunnen komen met de bladen.

3. De vier schroeven goed aandraaien. **Niet te strak vastdraaien.**

#### 9 De elektrische verbindingen aansluiten

1. De onderdelen van de ventilator aansluiting zijn afzonderlijk verpakt.

2. Verwijder de twee kabelklemmschroeven (Afb. 5a en 5b).

3. Indien nodig de kabel door de dooervoering voeren zodat deze kan worden aangesloten op de kabelinvoer van de klemmenplaat.

◆ **Bij montage met een aan/uit schakelaar:**

1. De ventilator aansluiten zoals in Afb. 6.

2. De ventilator schakelaar in Stand 1 zetten voor inblazen, Stand 2 voor afzuigen of Stand 3 voor "alleen jaloezieën open" (Afb. 7).

◆ **Bij installatie met een regelaar:**

1. Raadprijde de montagevoorschriften voor de regelaar.

2. Indien de ventilator wordt aangesloten op een bestaande regelaar, contact opnemen met onze Technische Verkoopafdeling. In export markten kunt u contact opnemen met uw plaatselijke Xpelai dealer.

3. Zet de ventilator schakelaar in Stand 3 als u een regelaar gebruikt voor variabele snelheid en/of richting. In alle andere gevallen de ventilator keuzeschakelaar in Stand 1 zetten voor inblazen, Stand 2 voor afzuigen of Stand 3 voor "alleen jaloezieën open".

◆ **Natuurlijke ventilatie is hetzelfde als de ventilatie door een gaatjessteen of soortgelijk systeem.**

1. Verwijder jaloezie/voorste rooster door deze los te maken (Afb. 2).

#### 10 Monteren van de klemklem

Voor kabel tot een doorsnede van 8 mm, de kabel klemmen zoals in Afb. 5a.

Voor kabel gelijk aan of groter dan 8 mm en tot 11,5 mm doorsnede, de kabel klemmen zoals in Afb. 5b.

Voor kabel groter dan 11,5 mm doorsnede de bestaande leidingentree gebruiken (alleen Europa).

#### 11 De elektrische verbindingen aansluiten

1. Zorg dat de kabel stevig vastzit met de klem.

3. Monteer de ventilator aansluiting door het deksel over de aansluiting dicht te klikken (Afb. 8)

3. Steek de ventilator aansluiting in de ventilator

4. Monteer de klemmendeksel (afzonderlijk verpakt) zoals in Afb. 9.

5. Monteer de jaloezie.

6. Monteer het voorste rooster.

**7. Schakel de netspanning uit en verwijder de zekeringen.**

8. Sluit de kabel van de schakelaar aan op de netspanning.

9. De zekeringen weer aanbrengen en de netspanning weer aanschakelen.

◆ **Voor vaste bedradingscircuits mag de beveiligingszekering van het apparaat niet hoger zijn dan 5A.**

#### HET GEBRUIK VAN DE VENTILATOR

#### 12 De ventilator bedienen

*Met de schakelaar:*

Aan en uit zetten met de schakelaar aan de muur of plafond.

*Met de regelaar:*

Zie de instructies voor de regelaar.

◆ **De jaloezieën worden bediend door een stille thermo-actuator die zorgt voor een tijdsvertraging bij het openen (30-50 sec) en het sluiten (3 min).**

#### 13 Natuurlijke ventilatie

◆ **Natuurlijke ventilatie is hetzelfde als de ventilatie door een gaatjessteen of soortgelijk systeem.**

1. Verwijder het rooster aan de binnenkant en de jaloezie door eerst de schroef aan de onderkant van het rooster te verwijderen, waarna de onderkant van het rooster kan worden weggetrokken. De bovenkant kan worden verwijderd door een van de hoeken aan de bovenkant los te maken. Het rooster kan dan worden weggehaald.

**OPMERKING:** De bovenkant van het rooster kan alleen worden losgemaakt wanneer de schroef wordt verwijderd en de onderkant van het rooster is losgetrokken (fig 2).

◆ **Voor natuurlijke ventilatie:**

2. De jaloezie contraveer losmaken zoals in Afb. 10.

3. Breng de contraveer op een andere manier aan in de L-vormige gleuf.

4. Til de bedieningsstang op zodat deze op zijn plaats vastklikt.

◆ **Om de jaloezieën volledig te sluiten en alle tocht af te sluiten:**

2. Maak de jaloezie contraveer los en breng deze weer op zijn plaats in de korte gleuf.

3. Monteer jaloezie en rooster weer op hun plaats.

#### ONDERHOUD VAN DE VENTILATOR

1. Schakel voordat u begint met schoonmaken, de stroomtoevoer naar de ventilator uit. Wacht 3 minuten tot de waaiër stilstaat en de mechanisch aangedreven jaloezie dichtgaat.

2. Verwijder het rooster aan de binnenkant en de jaloezie door eerst de schroef aan de onderkant van het rooster te verwijderen, waarna de onderkant van het rooster kan worden weggetrokken. De bovenkant kan worden verwijderd door een van de hoeken aan de bovenkant los te maken. Het rooster kan dan worden weggehaald.

**OPMERKING:** De bovenkant van het rooster kan alleen worden losgemaakt wanneer de schroef wordt verwijderd en de onderkant van het rooster is losgetrokken (fig 2).

**Waarschuwing:** De ventilator werkt ook wanneer het rooster aan de binnenkant is verwijderd.

3. Verwijder de waaiër door de knop aan de voorkant van de waaiër tegen de wijsers van de klok in los te draaien.

4. Maak het voorste rooster, de jaloezie en de waaiër schoon door ze onder te dompelen in warm zeepsoop. Grondig drogen.

**Dompel de ventilator niet in water of andere vloeistoffen om andere delen van de ventilator te reinigen.**

5. Monteer de waaiër weer door deze op de motoras te schuiven en het pijltje op de waaiër in één lijn te brengen met de witte stip op de motor. Controleer of de waaiër goed op zijn plaats zit.

6. Breng de knop weer aan en controleer daarbij of de pal op de achterkant van de knop volledig ingrijpt.

◆ **Gebruik nooit sterke oplosmiddelen om de ventilator mee schoon te maken.**

◆ **Behalve schoonmaken is er verder geen onderhoud nodig.**

#### VERKLARING (Bij Afb. 10 en Afb. 11)

|                               |    |                          |    |
|-------------------------------|----|--------------------------|----|
| Voorste rooster.....          | A' | Klemmendeksel .....      | G' |
| Jaloezie .....                | B' | Typeplaatje .....        | H' |
| Ventilator .....              | C' | Keuzeschakelaar .....    | J' |
| Binnen klemplaat.....         | D' | Bedieningsstang.....     | K' |
| Buiten klemplaat/Rooster..... | E' | Jaloezie contraveer..... | L' |
| Ladderstrips.....             | F' |                          |    |

## Installasjons- og brukerveiledning for Xpelair GX12

VENNLIGST OPPBEVAR DENNE VEILEDNINGEN SAMMEN MED VIFTEN SLIK AT INFORMASJONEN KAN BENYTTES AV KUNDEN

### INSTALLERE VIFTEN

Disse apparatene er beregnet på tilkopling til faste ledningsnett. Kontroller at de elektriske spesifikasjonene som er angitt på viften stemmer overens med strømmettet.

**DISSE APPERATENE MÅ JORDES I HENHOLD TIL FORSKRIFTER.**

All installering må foretas under oppsyn av en godkjent elektriker. Alle installasjoner og ledningsnett må være i overensstemmelse med regelverket i det landet der installasjonen foretas. Det er installatørens ansvar å påse at relevante byggeforskrifter blir fulgt.

Dersom du skulle ha spørsmål før eller etter installasjonen av disse produktene, ring Xpelair på + 44 8709 000430. Våre teknikere er klare til å hjelpe deg i vanlig kontortid (gjelder kun i Storbritannia) og kan kontaktes på faks reksten av døgnet på + 44 8709 000530.

Kunder utenfor Storbritannia kan kontakte sin lokale Xpelair-distributør.

#### 1 Beskrivelse

Viften GX12 har følgende egenskaper:

- ◆ Kan monteres på vindu, vegg eller panel, eller i tak (se avsnitt 2).
- ◆ Er utstyrt med stillestående tilbakeslagsluker.
- ◆ GX12 kan slippe ut, trekke inn eller «kun åpne luke» ved hjelp av en innvendig viftevelgerbryter
- ◆ Ventilasjonsinnstilling med «lufting».
- ◆ Dersom man fjerner den indre risten, isoleres viften mekanisk.
- ◆ Kan installeres med regulator.

*Dersom den brukes med regulator, kan viften slippe ut og trekke inn på flere hastighetstrinn eller med trinnløs variabel hastighet, avhengig av type regulator. Dersom den brukes med en på/av-knapp vil viften slippe ut og trekke inn kun i høy hastighet.*

#### 2 Hva installatøren trenger

- ◆ En topolet skillebryter med en kontaktavstand på minst 3 mm (montert på vegg eller i tak).
- ◆ **Dersom bryterbokser i metall benyttes, må jordingsforskriftene følges.**
- ◆ Riktig dimensjonert kabel med tre ledere.
- ◆ 6 mm vanlig skrutrekker, 3 mm skrutrekker med sikring mot elektrisk støt, Pozidriv-skrutrekker nr. 1 & 2.
- Dersom man monterer viften på vindu vil man også trenge*
- ◆ Et enkeltvindu som ikke kan åpnes, med en glasstykkelse på 4 mm.
- Dersom man monterer viften på vegg vil man også trenge*
- ◆ Slagdrill, hammer og meisel (eller kjerneborutstyr, dersom dette er tilgjengelig).
- ◆ Mørtel (for å tette igjen hullet).
- ◆ Veggsett WK12/8 eller WK 12/11 (kan fåes fra Xpelair) eller et rør som er 315 mm i indre diameter.
- Dersom man monterer viften i taket vil man også trenge*
- ◆ Takhette RC12 (kan fåes fra Xpelair).
- ◆ Takmonteringsplate XRP9/12 (kan fåes fra Xpelair) for installering i flatt tak.
- Dersom man installerer viften med på/av-knapp:*
- ◆ På/av-knapp.
- Dersom man installerer viften med regulator:*
- ◆ Riktig dimensjonert kabel med fem ledere (kan fåes fra Xpelair). Merk: Vennligst les veiledningen for regulatoren.

#### 3 Hvor viften kan plasseres

- ◆ Plasser viften så høyt som mulig.
- ◆ Minst 250 mm fra kanten av veggen eller vindusrammen til midten av hullet.
- ◆ Så langt bort som mulig fra, og på motsatt side av hovedkilden for luftsirkulasjon for å sørge for luftstrøm tvers over rommet (f.eks. på motsatt side av innvendige døråpninger).
- ◆ Nær kilden til damp og lukt.
- ◆ Ikke der det er sannsynlighet for at omgivelsestemperaturen kan overstige 50°C.
- ◆ **Dersom viftene installeres på et kjøkken, må de ikke monteres umiddelbart over en komfyr, stekeplate eller stekerist i hodehøyde.**
- ◆ **Dersom man installerer viften i et rom med oljefyr som har et avtrekk som ikke kan reguleres, er det installatørens ansvar å påse at man har nok luftutveksling til å unngå at røyk blir trukket ned gjennom avtrekket når viften går på maksimalt utslipp.**
- Se byggeforskriftene for nærmere angivelse av krav.*
- Det må ikke slippes ventilasjonsluft ut i et avtrekk som brukes til røyk fra apparater som forsynes med annen energi enn elektrisk. Man må se på kravene stilt av alle relevante myndigheter hva gjelder mengder utslipp og inntak av ventilasjonsluft.*
- ◆ Dersom viften er beregnet på å ta inn luft, skal inntaksristen plasseres i en avstand på minst 0,5 meter fra utslippåpningen til et kokeapparat eller en komfyr som drives av propan e.l.
- ◆ Når viften er beregnet på bruk i eventuelt kjemisk korrosive omgivelser, kontakt din lokale Xpelair-distributør.

◆ Dersom dette elektriske produktet installeres i en dusj eller på et bad, må det plasseres slik at det ikke kan berøres av personer som benytter badet eller dusjen.

#### 4 Installere skillebryteren og kablene

1. Kontroller at det ikke finnes skjulte rør eller kabler, f.eks. for elektrisitet, gass eller vann, bak det stedet bryteren plasseres (i veggen eller over taket).
  2. Legg opp kablen fra skillebryteren til viften via på/av-knappen eller regulatoren.
  3. Legg opp kablen fra skillebryteren til oppkoplingspunktet mot hovedstrømmettet.
  4. Installer skillebryteren og på/av-knappen eller regulatoren.
  5. Foreta alle oppkoplinger inne i skillebryteren.
- Ikke foreta noen oppkoplinger mot strømmettet på dette tidspunktet.**

#### 5 Lage hullet

Dersom du jobber over bakkenivå i bygningen må du følge gjeldende sikkerhetsforskrifter.

**Advarsel: man må alltid ha på seg vernebriller når man borer eller meisler.**

Dersom man installerer i et vindu:

- ◆ Få tak i en ferdig tilskåret glassrute med de hulldimensjonene som er oppgitt i fig. 1.

Dersom man installerer i en vegg:

1. Kontroller at det ikke er skjulte rør eller kabler i veggen, eller ting som er i veien på utsiden, f.eks. elektrisitet, gass eller vann.
2. Merk av midten av hullet på veggen, og pass på at midten av hullet befinner seg minst 250 mm fra kanten av veggen.

Dersom kjerneborutstyr er tilgjengelig:

- 3a. Bruk utstyret i overensstemmelse med veiledning fra produsenten.

Dersom kjerneborutstyr ikke er tilgjengelig:

- 3b. Bor et senterhull helt gjennom veggen.
4. Tegn en sirkel på midten, som passer til veggkanalen.
5. Skjær ut hullet. Ikke skjær helt gjennom veggen.  
(Den metoden som anbefales er å bore en serie med hull tett sammen rundt kanten av skjærelinjen og fjerne muren mellom hullene med en meisel).
6. Gå ut og skjær et hull i den ytre veggen. Repeter framgangsmåten som er beskrevet ovenfor.
7. Legg kanalsystemet på plass. Pass på at kanalen heller nedover bort fra viften, slik at alt regnvann som kommer inn kan renne ut.
8. Tett hullet. La mortelen stivne for å fortsetter å installere viften.

#### 6 Skille viften fra den indre klemplaten

1. Fjern den indre grillen og baktrekkestengslet ved først å fjerne skruen fra grillens underside og så løsne grillen nederst. Den øverste delen av grillen kan da frigjøres ved å løsne det øverste hjørnet. Stengslet kan så løsnes.

**MERK:** Den øverste delen av grillen kan ikke frigjøres før skruen er fjernet og den nederste delen av grillen er frigjort (fig. 2).

3. Fjern de fire stjerneskrueene og løft av viften (fig. 3).

#### 7 Montere viften i hullet (fig. 4)

Dersom du jobber over bakkenivå i bygningen må du følge gjeldende sikkerhetsforskrifter.

Dersom du installerer viften i et vindu, fest de tre kantlistene i gummi (pakket separat) i lik avstand rundt den ytre klemplattens flens.

1. Fest gitteret (pakket separat) til den ytre klemplattens flens.
2. Hold den ytre risten opp mot utsiden av veggen eller vinduet, slik at den ytre klemplattens flens stikker inn i hullet.
3. Hold den indre klemplaten opp mot innsiden av veggen eller vinduet og før gitteret fra den ytre klemplaten gjennom sporene i den indre klemplaten.
4. Sett inn skruene med spor (pakket separat) i lommene rundt gitterets spor. Sentrer den indre og ytre klemplaten.
5. Stram til skruene godt for å få en god tetning.

**Ikke stram til for hardt.**

6. Kutt gitterets stenger ned til riktig lengde og fjern alle skarpe kanter dersom nødvendig.

#### 8 Feste viften til den indre klemplaten

1. Fest vifteenheten på den indre klemplaten (fig. 3).
2. Pass på at gitteret går inn i vifteenheten, slik at det ikke blir truffet av bladene.
3. Stram til de fire skruene. **Ikke stram til for hardt.**

#### 9 Kople til elektriske ledninger

1. Delene til viftens kontakt er pakket separat.
2. Fjern de to klemskrueene på kablene (fig. 5a og fig. 5b).
3. Dersom nødvendig, strekk kablen gjennom maijen for å feste til kabelinngangen på tilkoplingsplaten.

◆ Dersom man installerer med på/av-bryter:

1. Installer viftens kontakt som vist på fig. 6.

2. Still inn viftevelgerbryteren til stilling 1 for inntak, stilling 2 for utslipp eller stilling 3 for «kun åpen luke» (fig. 7).

◆ Dersom man installerer med regulator:

1. Se installasjonsveiledningen for regulatoren.
2. Dersom man kopler opp mot en eksisterende regulator, kontakt din Xpelair-distributør
3. Still inn viftevelgerbryteren i stilling 3 dersom du benytter en regulator som gir variabel hastighet og/eller retning. Still ellers inn viftevelgerbryteren til stilling 1 for inntak, stilling 2 for utslipp eller stilling 3 for «kun åpen luke».

#### 10 Feste kabelklemmen

For kabel opp til 8 mm i diameter, klem fast kablen som vist på fig. 5a. For kabel som er fra 8 mm eller større og opp til 11,5 mm i diameter, klem kablen som vist på fig. 5b.

#### 11 Feste kontakten til viften

1. Pass på at kablen holdes fast av klemmen.
2. Monter kontakten til viften ved å smekke dekslet over kontakten (Fig. 8).
3. Plugg kontakten til viften inn i vifteenheten.
4. Sett på plass koplingsplaten (pakket separat) som vist på fig. 9.
5. Sett på plass tilbakeslagsluken.
6. Sett på plass den indre risten.
7. **Slå av hovedstrømmen og fjern sikringer.**
8. Koble kablen fra skillebryteren til ledningene til hovedstrømmettet.
9. Skift sikringer og slå på hovedstrømmen.

### BRUKE VIFTEN

#### 12 Bruke viften

Betjening med hjelp av bryter:

- For å slå på og av, bruk bryteren på veggen eller i taket.

Betjening med hjelp av regulator:

Se brukerveiledningen for regulatoren.

◆ Lukene blir drevet av en stillestående termoaktuator som har en tidsforsinkelse for åpning (30 - 50 sek.) og lukking (3 min).

#### 13 Luftstilling

◆ Luftstillingen gir en ventilasjon omlag identisk med en standard lufteventil.

1. Fjern den indre grillen og baktrekkestengslet ved først å fjerne skruen fra grillens underside og så løsne grillen nederst. Den øverste delen av grillen kan da frigjøres ved å løsne det øverste hjørnet. Stengslet kan så løsnes.

**MERK:** Den øverste delen av grillen kan ikke frigjøres før skruen er fjernet og den nederste delen av grillen er frigjort (fig. 2).

◆ For å få normal ventilasjon:

2. Los ut lukens returfløer som vist på fig. 10.
3. Sett lukens returfløer inn i det L-formede sporet igjen.
4. Løft betjeningshendelen slik at den lukker seg i stilling.

◆ For å stenge lukene helt og stoppe alt tilbakeslag:

2. Ta lukens returfløer ut av stilling og sett den inn igjen i det korte sporet.
3. Sett på plass tilbakeslagsluken og den indre risten igjen.

### VEDLIKEHOLDE VIFTEN

#### 14 Rengjøring

1. Før rengjøring må viften kobles fra nettet. Vent i 3 minutter til viftehjulet er stoppet og luken har lukket seg.
  2. Fjern den indre grillen og baktrekkestengslet ved først å fjerne skruen fra grillens underside og så løsne grillen nederst. Den øverste delen av grillen kan da frigjøres ved å løsne det øverste hjørnet. Stengslet kan så løsnes.
  - MERK:** Den øverste delen av grillen kan ikke frigjøres før skruen er fjernet og den nederste delen av grillen er frigjort (fig. 2).
- Advarsel: Viften vil fremdeles gå når den indre grillen er fjernet.
3. Ta viftehjulet av ved å skru av knappen foran på hjulet mot urviseren.
  4. Rengjør den indre risten, tilbakeslagsluken og hjulet ved å legge det hele i varmt såpevann. Tørk godt av.

**Ikke legg viften i vann eller andre væsker for å rengjøre andre deler av viften.**

5. Sett viftehjulet tilbake på plass ved å sette det over motorakselen og så rette piken på hjulet opp med den hvite prikken på motoren. Pass på at hjulet sitter skikkelig.
6. Sett knappen på igjen. Pass på at haken på baksiden av knappen star helt i inngrep.

◆ **Bruk aldri sterke løsemidler til å rengjøre viften.**

◆ Det er ikke nødvendig med noen annen form for vedlikehold enn rengjøring.

### NØKKEL (for fig. 10 og fig. 11)

|                  |     |                  |     |
|------------------|-----|------------------|-----|
| Indre rist       | "A" | Koplingsplate    | "G" |
| Tilbakeslagsluke | "B" | Merkeplate       | "H" |
| Vifteenhet       | "C" | Velgerbryter     | "J" |
| Indre klemplate  | "D" | Betjeningshendel | "K" |
| Ytre klemplate   | "E" | Lukereturfløer   | "L" |
| Gitter           | "F" |                  |     |

## Instruções para Instalação e Funcionamento de Xpelair GX12

DEIXE ESTE FOLHETO DE INSTRUÇÕES COM O EXAUSTOR PARA BENEFÍCIO DO UTILIZADOR

### INSTALAÇÃO DO EXAUSTOR

Este aparelho destina-se a ligação com electrificação fixa. Certifique-se de que a voltagem indicada no exaustor corresponde à da rede de abastecimento.

**CUIDADO: ESTE APARELHO TEM DE TER UMA LIGAÇÃO DE TERRA.** Todas as instalações devem ser feitas sob a orientação de um electricista qualificado.

As instalações e a electrificação devem ser feitas de acordo com as normas IEE em vigor (Reino Unido), ou com as regulamentações locais ou apropriadas (outros países).

Se tiver quaisquer dúvidas antes de instalar estes produtos ou depois da sua instalação, telefone para a Xpelair Technical Hotline no número 08709 000430. Os nossos engenheiros estão aí presentes para o ajudar durante as horas normais de expediente (só Reino Unido) ou pode enviar um fax em qualquer outra ocasião para o número 08709 000530.

Os clientes fora do Reino Unido podem contactar o seu distribuidor Xpelair local.

#### 1 Descrição

O exaustor GX12 tem as seguintes características:

- ◆ Montado em janela, parede, divisória ou telhado (ver secção 2).
- ◆ Equipado com obturador de contravento de funcionamento silencioso.
- ◆ O exaustor GX12 pode extrair, admitir ar ou ficar apenas aberto usando um Interruptor de Selecção integrado.
- ◆ Regulação para ventilação lenta.
- ◆ A remoção da Grelha Interior isola mecanicamente este exaustor.
- ◆ Pode ser instalado com um controlador.

*Se usado com controlador de velocidade, o exaustor pode admitir ou extrair ar a velocidades seleccionadas ou a velocidade variável consoante o tipo de controlador. Se usado com um interruptor on/off, o exaustor faz a admissão ou extracção de ar apenas a alta velocidade.*

#### 2 O que será necessário para a instalação

- ◆ Um interruptor isolador de dois polos com um intervalo mínimo de 3mm entre os contactos (montado na parede ou no tecto).
- ◆ **Se forem usadas caixas metálicas de interruptores, devem ser seguidas as normas de ligação à terra.**
- ◆ Cabo de três fios de voltagem adequada.
- ◆ Uma chave de parafusos grande com lâmina de 6 mm, uma chave de parafusos de electricista com lâmina de 3mm e chaves de parafusos Pozidriv nºs 1 e 2.

*Se instalar o exaustor numa janela vai necessitar também de:*

- ◆ Uma janela fixa de vidro simples com a espessura mínima de 4mm.

*Se instalar o exaustor numa parede vai necessitar também de:*

- ◆ Berbequim para pedra, Martelo e Escopiro (ou equipamento Core Drill se disponível).

- ◆ Argamassa (para aperfeiçoar o buraco).

- ◆ Kit de parede WK12/8 ou WK12/11 (pode ser obtido através da Xpelair) ou um tubo com o diâmetro interno de 315mm.

*Se instalar o exaustor no telhado vai necessitar também de:*

- ◆ Cobertura de telhado RC12 (pode ser obtida através da Xpelair)
- ◆ Placa de montagem em telhado XRP9/12 (pode ser obtida através da Xpelair) para instalação em telhado plano.

*Se instalar o exaustor com interruptor on/off:*

- ◆ Interruptor On/Off

*Se instalar o exaustor com controlador:*

- ◆ Cabo de 5 fios (pode ser obtido através da Xpelair). Nota: Verifique, por favor, as instruções relativas ao controlador.

#### 3 Onde colocar o Exaustor

- ◆ Coloque-o tão alto quanto possível.
- ◆ Com o centro do buraco pelo menos a 250 mm da parede ou da moldura da janela.
- ◆ Tão longe quanto possível e em posição oposta à principal fonte de renovação de ar para garantir um fluxo de ar através da sala (p.ex. numa situação oposta a uma porta interior).
- ◆ Perto da fonte de vapor ou cheiros.
- ◆ Não onde a temperatura ambiente possa exceder 50°C.
- ◆ **Se instalados numa cozinha os exaustores não devem ser montados imediatamente por cima de um fogão ou de uma grelha ao nível dos olhos.**
- ◆ Se a instalação estiver a ser feita numa sala que contenha um dispositivo que queime combustível com uma chaminé não equilibrada, é da responsabilidade do instalador assegurar que haja suficiente renovação de ar para evitar que os fumos sejam arrastados para baixo na chaminé quando o exaustor estiver a funcionar à extracção máxima.

Consultar os Regulamentos do Edifício para requisitos específicos. O ar de exaustão não deve ser descarregado para uma chaminé usada para aspirar fumos de aparelhos abastecidos com energia não eléctrica. Deverão ser observados os requisitos de todas as autoridades relevantes no que respeita a fluxos de descarga de ar de exaustão e de admissão.

- ◆ Se o exaustor se destinar a admitir ar, a grelha de admissão deve ficar situada à distância mínima de 0,5m da saída de descarga de um aparelho de aquecimento ou de um fogão.
- ◆ Quando destinado a ser usado em atmosferas com possível corrosão química, consulte o nosso Departamento Técnico de Vendas. (Para mercados estrangeiros contactar o distribuidor Xpelair local).



(Continuação)

◆ **Este produto eléctrico, se instalado numa sala com chuveiro ou numa casa de banho, deve ficar situado de modo que não possa ser tocado por pessoas que estejam a usar a banheira ou o chuveiro.**

#### 4 Instalação do Interruptor Isolador e dos Cabos

1. **Certifique-se de que não existem canos ou cabos, p.ex. de electricidade, gás ou água, por detrás da localização do interruptor (na parede ou por cima do tecto).**
2. Estenda o cabo do interruptor isolador para a localização do exaustor através do interruptor on/off ou do controlador.
3. Estenda o cabo do interruptor isolador desde o interruptor isolador até ao ponto de ligação à rede.
4. Instale o interruptor isolador, e o interruptor on/off ou controlador
5. Faça todas as ligações dentro do interruptor isolador.

**CUIDADO: Não faça quaisquer ligações à rede nesta fase.**

#### 5 Preparação do buraco

**Se estiver a trabalhar a um nível acima do rés-do-chão, devem ser respeitadas as precauções adequadas de segurança.**

**Cuidado: deve ser usada protecção para os olhos durante todas as operações de perfuração e de corte.**

Se instalar numa janela:

◆ Obtenha uma vidraça pré-cortada com um buraco com as dimensões indicadas em 1.

Se instalar numa parede:

1. **Certifique-se de que não existem canos ou cabos no interior da parede ou obstruções do lado de fora, p.ex. electricidade, gás, água.**

2. Marque na parede o centro do buraco assegurando-se de que fica situado pelo menos a 250mm dos ângulos da parede.

Se estiver disponível equipamento "core drill":

3a. Use como indicado pelo fabricante do Core Drill.

Se não estiver disponível equipamento "core drill":

3b. Faça um furo central de um lado a outro da parede.

4. Desenhe um círculo com esse centro para instalar o tubo de parede.

5. Corte o buraco. Não corte a parede de um lado ao outro.

*(O método recomendado é fazer uma série de furos, juntos uns aos outros, seguindo a linha de corte, e retirar os tijolos entre os furos com um escopro).*

6. Vá pelo lado de fora e corte um buraco na parede exterior repetindo o processo acima descrito.

7. Instale a conduta. Certifique-se de que a conduta fica inclinada para baixo a afastar-se do exaustor para permitir a drenagem de alguma chuva para o exterior.

8. Arranje o buraco. Deixe secar a argamassa antes de continuar a instalação do exaustor.

#### 6 Para separar o exaustor da Placa de Fixação Interna

1. Retire a grelha interna e a persiana de controlo da entrada de ar removendo em primeiro lugar o parafuso da base da grelha e em seguida desprendendo a base da grelha. Em seguida pode retirar o topo da grelha desprendendo o canto superior e despendendo a persiana.

NOTA: O topo da grelha só pode ser libertado quando o parafuso for removido e a base da grelha tiver sido libertada (Fig. 2).

2. Desaparafuse os quatro parafusos de cabeça em cruz e levante o exaustor (Fig. 3).

#### 7 Montagem do Exaustor no buraco (Fig. 4)

**Se estiver a trabalhar acima de um rés-do-chão deverão ser tomadas as precauções de segurança adequadas.**

Se instalar o exaustor numa janela, fixe os três protectores de borracha (embalados separadamente) a distâncias iguais à volta do rebordo da Placa de Fixação Exterior.

1. Fixe as Barras de Sustentação (embaladas separadamente) à Placa de Fixação Exterior.

2. Segure a Grelha Exterior do lado de fora da parede ou da janela de modo a que o rebordo da Chapa de Fixação Exterior entre no buraco.

3. Segure a Placa de Fixação Interior no lado de dentro da parede ou janela e oriente as Barras de Sustentação da Placa de Fixação Exterior através das aberturas da Placa de Fixação Interior.

4. Coloque os parafusos de fenda (embalados separadamente) nos orifícios avôlta das fendas das Barras de Sustentação. Centre as Placas de Fixação Interior e Exterior.

5. Aperte cuidadosamente os parafusos para obter um bom vedante.

**Não aperte demasiado.**

6. Corte as barras de sustentação no comprimento requerido. Se necessário retire quaisquer arestas cortantes.

#### 8 Colocação do Exaustor no Placa de Fixação Interna

1. Coloque o Conjunto do Exaustor na Placa de Fixação Interna (Fig. 3)

2. Assegure-se de que as Barras de Sustentação entram no Conjunto do Exaustor de modo a que não sejam apinhadas pelas lâminas.

3. Aperte os quatro parafusos. **Não aperte demasiado.**

#### 9 Para fazer as ligações eléctricas

1. As partes constituintes do Conector do Exaustor são embaladas separadamente.

2. Retire os dois parafusos da braçadeira do cabo (Fig. 5a e 5b).

3. Se necessário, faça passar o cabo através do ilhó a fim de assentar na entrada de cabo da Chapa do Conector.

◆ **Se instalar com um interruptor on/off:**

1. Ligue o Conector do Exaustor como indicado na Fig. 6.

2. Regule o Interruptor de Seleção para Posição 1 para admissão, Posição 2 para extracção ou Posição 3 para "só obturador aberto" (Fig. 7).

◆ **Se instalar com controlador:**

1. Consulte as instruções de instalação para o controlador.

(Continuação)

2. Se fizer a ligação a um controlador já existente, contacte os Serviços Técnicos da Xpelair ou, nos mercados externos, o distribuidor Xpelair.

3. Regule o Interruptor de Seleção para Posição 3 se usar um controlador que proporcione velocidade e/ou direcção variável. De outro modo, regule o Interruptor de Seleção para Posição 1 para admissão, Posição 2 para extracção ou Posição 3 para "só obturador aberto".

#### 10 Instalação da Braçadeira do Cabo

Para cabo até 8mm de diâmetro, fixe o cabo como indicado na Fig. 5a.

Para cabo com diâmetro igual ou superior a 8mm e até 11,5mm, fixe o

cabo como indicado na Fig. 5b.

Para cabo com diâmetro superior a 11,5mm use o tubo de entrada fornecido (só para Europa).

#### 11 Ligação do Conector ao Exaustor

1. Verifique se o cabo está bem fixo pela braçadeira.

2. Monte o Conector do Exaustor fixado com as molas a Tampa sobre o Conector (Fig. 8)

3. Ligue o Conector do Exaustor ao Conjunto do Exaustor.

4. Coloque a Placa do Conector (embalada separadamente) como indicado na Fig. 9.

5. Torne a colocar o Obturador de Contravento.

6. Torne a instalar a Grelha Interior.

7. **Desligue da rede de abastecimento e tire os fusíveis.**

8. Ligue o cabo do interruptor isolador às ligações com a rede de abastecimento.

9. Torne a colocar os fusíveis e ligue a rede de abastecimento.

◆ **Para circuitos de electrificação fixa, o fusível protector para o aparelho não deve exceder 5A.**

### PARA UTILIZAR O SEU EXAUSTOR

#### 12 Para fazer funcionar o exaustor

Operação por Interruptor:

Para ligar e desligar use o interruptor instalado na parede ou no tecto.

Operação por controlador:

Consulte as instruções para o controlador.

◆ **Os obturadores são operados por um termo-activador silencioso que tem um tempo de espera de abertura (30-50 seg) e de fecho (3 mm).**

#### 13 Ventilação lenta

◆ A Ventilação Lenta é equivalente à proporcionada por um tijolo furado ou dispositivo semelhante.

1. Retire a grelha interna e a persiana de controlo da entrada de ar removendo em primeiro lugar o parafuso da base da grelha e em seguida desprendendo a base da grelha. Em seguida pode retirar o topo da grelha desprendendo o canto superior e despendendo a persiana.

NOTA: O topo da grelha só pode ser libertado quando o parafuso for removido e a base da grelha tiver sido libertada (Fig. 2).

◆ **Para permitir ventilação lenta:**

2. Soltar a Mola de Retorno do Obturador como indicado na Fig. 10.

3. Colocar a Mola de Retorno do Obturador na fenda em forma de L.

4. Levantar a Barra de Funcionamento para trancar em posição.

◆ **Para fechar completamente os obturadores e parar qualquer contravento:**

2. Soltar a Mola de Retorno do Obturador e tornar a colocá-la na fenda curta.

3. Instalar de novo o Obturador de Contravento e a Grelha Interior.

### COMO CUIDAR DO SEU EXAUSTOR

#### 14 Limpeza

1. Antes de limpar, isole o exaustor da rede eléctrica. Espere 3 minutos para o rotor parar de rodar e para o obturador fechar.

2. Retire a grelha interna e a persiana de controlo da entrada de ar removendo em primeiro lugar o parafuso da base da grelha e em seguida desprendendo a base da grelha. Em seguida pode retirar o topo da grelha desprendendo o canto superior e despendendo a persiana.

NOTA: O topo da grelha só pode ser libertado quando o parafuso for removido e a base da grelha tiver sido libertada (Fig. 2).

Aviso: O ventilador continua a funcionar quando a grelha interior for removida.

3. Retire o rotor desparafusando no sentido contrário aos pontos do relógio o botão da parte frontal do rotor.

4. Limpe a grelha interior, o obturador de contravento e o rotor mergulhando-os em água morna com sabão. Seque-os bem.

**Não mergulhe o exaustor em água ou em outros líquidos para limpar quaisquer outras partes do exaustor.**

5. Torne a colocar o rotor posicionando-o sobre o eixo do motor e alinhando a seta do rotor com o ponto branco no motor. Certifique-se de que o rotor está correctamente assente.

6. Torne a colocar o botão certificando-se de que o roquete na parte de trás do botão fica totalmente encaixado.

◆ **Nunca utilize solventes fortes para limpar o exaustor.**

◆ **Para além da limpeza, não é necessária qualquer outra manutenção.**

#### CHAVE (Para Fig. 10 e 11)

|                                   |     |                                    |     |
|-----------------------------------|-----|------------------------------------|-----|
| Grelha Interior .....             | "A" | Placa do Conector .....            | "G" |
| Obturador de Contravento .....    | "B" | Placa Indicativa de Voltagem ..... | "H" |
| Conjunto do Exaustor .....        | "C" | Interruptor de Seleção .....       | "J" |
| Placa de Fixação Interna .....    | "D" | Barra de Funcionamento .....       | "K" |
| Placa de Fixação/Grelha Ext. .... | "E" | Mola de Retorno do Obturador ..... | "L" |
| Barras de sustentação .....       | "F" |                                    |     |

# Istruzioni d'installazione ed uso Xpelair GX12

LASCIARE QUESTO FOGLIETTO DI ISTRUZIONI INSIEME  
AL VENTILATORE, PER USO DA PARTE DELL'UTENTE.

## INSTALLAZIONE DEL VENTILATORE

Questo ventilatore è stato progettato per essere collegato a mezzo di cablaggio fisso.

Verificare che i dati elettrici indicati sul ventilatore corrispondano a quelli della rete di alimentazione.

**ATTENZIONE: QUESTO APPARECCHIO DEVE ESSERE COLLEGATO A TERRA.**

Tutte le installazioni devono essere controllate da un elettricista qualificato.

L'installazione ed il cablaggio devono conformarsi: in Gran Bretagna ai regolamenti IEE correnti, negli altri Paesi ai regolamenti vigenti del posto. L'installatore è responsabile dell'osservanza dei pertinenti regolamenti edilizi e procedure di esecuzione.

Se prima di installare o dopo avere installato questo prodotto avete domande da rivolgere, chiamate l'Ufficio Tecnico Xpelair dove tecnici qualificati potranno rispondere ai Vostri quesiti durante le normali ore di ufficio, oppure il Vostro Distributore Xpelair del posto.

### 1 Descrizione

Il ventilatore GX12 ha le seguenti caratteristiche:

◆ Montaggio su finestra, a parete, su pannello o a soffitto (vedere il paragrafo 2).

◆ È munito di serrandine antiricircolo a funzionamento silenzioso,

◆ Il modello GX12 può espellere l'aria, aspirarla o aprire "solo la serrandina", usando un commutatore di selezione incorporato nel ventilatore.

◆ Ventilazione leggera di fondo.

◆ La rimozione della griglia interna blocca meccanicamente il funzionamento del ventilatore.

◆ Può essere installato con un regolatore.

*Se questo ventilatore viene usato con un regolatore di velocità, può aspirare o estrarre l'aria a velocità fissa oppure a velocità variabile, a seconda del tipo di regolatore usato. Se viene invece installato con un semplice interruttore di accensione, l'aspirazione o l'estrazione dell'aria avverrà solo a velocità alta.*

### 2 Occorrente per l'installatore

◆ Un sezionatore a due vie con una distanza minima di 3 mm fra i contatti (montato a parete o a soffitto).

◆ **Se per gli interruttori si fa uso di scatole metalliche, occorre osservare i regolamenti di messa a terra.**

◆ Cavo a 3 conduttori di sezione adeguata.

◆ Un cacciavite grande con lama da 6 mm, un cacciavite da elettricista con lama da 3 mm e Cacciaviti Pozidriv® N°1 e N° 2.

*Se il ventilatore viene montato in una finestra, occorrerà anche:*

◆ Una finestra fissa con vetro semplice dello spessore minimo di 4 mm.

*Se il ventilatore viene montato a parete occorreranno anche:*

◆ Punta di trapano per muro, martello e scalpello (oppure una trivella a tubo, se disponibile),

◆ Malta (per riparare il foro),

◆ Kit per parete WK12/8 o WK12/11 (ottenibile dalla Xpelair) oppure un tubo con diametro interno di 315 mm.

*Se il ventilatore viene montato sul tetto occorreranno anche:*

◆ Una calotta per tetto RC12 (ottenibile dalla Xpelair),

◆ Una piastra di montaggio per installazione su tetto piano XRP9/12 (ottenibile dalla Xpelair).

*Se il ventilatore viene installato con un semplice interruttore di accensione:*

◆ Un interruttore di accensione.

*Se il ventilatore viene installato con un regolatore:*

◆ Cavo a 5 conduttori (ottenibile dalla Xpelair). *Nota: verificare le istruzioni fornite con il regolatore.*

### 3 Dove posizionare il ventilatore

◆ Posizionarlo quanto più in alto possibile.

◆ Assicurarsi che ci siano almeno 250 mm dai bordi della parete o dal telaio della finestra al centro del foro.

◆ Quanto più lontano possibile e dalla parte opposta della sorgente principale di ricambio dell'aria, in maniera da assicurare un flusso d'aria attraverso la stanza (ad es. dalla parte opposta della porta d'ingresso interna).

◆ Vicino alla sorgente di vapore o degli odori.

◆ Non dove la temperatura ambiente possa superare i 50°C.

◆ **Se il ventilatore viene installato in una cucina, non deve essere montato direttamente al di sopra di un piano di cottura o di un grill.**

◆ **Se il ventilatore viene installato in una stanza dove si trova un'apparecchiatura che fa uso di combustibile priva di canna fumaria a tiraggio bilanciato, l'installatore è responsabile per accertarsi che vi sia aria di ricambio sufficiente ad impedire che i gas di scarico vengano aspirati giù dalla canna fumaria quando il ventilatore funziona con l'estrazione massima.**

Per i requisiti specifici, fare riferimento ai Regolamenti edilizi.

L'aria di scarico non deve essere fatta uscire attraverso una canna fumaria usata per i gas di scarico di altre apparecchiature che non sono alimentate ad energia elettrica. Per la portata dell'aria di scarico e per quella dell'aria di aspirazione, osservare tutti i regolamenti delle autorità competenti.

◆ Se si intende usare il ventilatore per l'aspirazione d'aria, la griglia d'ingresso deve trovarsi ad una distanza minima di 0,5 metri dall'uscita di scarico di un'apparecchiatura usata per il riscaldamento o per cucinare.

(Continuazione)

- ◆ Quando si intende usare il ventilatore in atmosfere soggette a sostanze chimiche corrosive occorre consultare l'Ufficio Tecnico Xpelair o il proprio Distributore Xpelair del posto.
- ◆ Questo prodotto elettrico, se installato in una sala con doccia o da bagno, deve essere collocato in posizione tale da non potere essere toccato da chi fa uso della doccia o del bagno.

#### 4 Installazione del sezionatore e del cablaggio

1. Verificare che sul retro della posizione dell'interruttore (nella parete o sopra il soffitto) non ci siano tubi o cavi incassati dell'elettricità, del gas o dell'acqua.
2. Installare il cavo dal sezionatore alla posizione del ventilatore tramite l'interruttore di accensione o il regolatore.
3. Installare il cavo dal sezionatore al punto di connessione alla rete elettrica di alimentazione.
4. Installare il sezionatore e l'interruttore di accensione o il regolatore.
5. Fare tutti i collegamenti all'interno del sezionatore.

**ATTENZIONE: non fare a questo punto connessione alcuna con la rete elettrica di alimentazione.**

#### 5 Preparazione del foro

Se si lavora più in alto del pianterreno occorre osservare le precauzioni di sicurezza del caso.

**Attenzione: durante tutte le operazioni di trapanatura e di scappellatura si deve usare una protezione per gli occhi.**

Se il ventilatore viene installato in una finestra:

- ◆ Procurarsi un vetro già tagliato secondo le dimensioni per il foro indicate alla Fig. 1.

Se il ventilatore viene installato a parete:

1. Verificare che non ci siano tubi o cavi incassati nella parete, oppure ostruzioni esterne da installazioni elettriche, del gas o dell'acqua.

2. Segnare sul muro il centro del foro, assicurarsi che si trovi almeno a 250 mm dai bordi della parete.

Se si dispone di una trivella a tubo:

3a. Servirsi seguendo le istruzioni del fabbricante della trivella a tubo.

Se non si dispone di una trivella a tubo:

- 3b. Segnare sulla parete un foro in posizione centrale e perforare da parte a parte.

4. Usare questo foro come centro per tracciare un cerchio di diametro adatto al condotto per il muro.

5. Eseguire il foro nel muro senza però passare da parte a parte.

(Il metodo consigliato consiste nell'eseguire con il trapano una serie di fori ravvicinati lungo il bordo del tracciato per l'apertura, togliendo poi con uno scalpello il mattone che si trova tra i fori).

6. Andare fuori e praticare un foro nel muro esterno ripetendo il procedimento descritto sopra.

7. Montare il condotto, assicurandosi che abbia una leggera pendenza verso l'esterno per evitare infiltrazioni di acqua piovana.

8. Riparare il foro lasciando che la malta faccia presa prima di continuare l'installazione del ventilatore.

#### 6 Separazione del ventilatore dalla piastra di bloccaggio interna

1. Rimuovere la griglia interna e la serranda di tiraggio posteriore svitando prima la vite posta dalla parte di sotto della griglia e poi sganciando la parte inferiore della griglia stessa. Liberare la parte superiore della griglia sganciandola dall'angolo in alto. A questo punto è possibile sganciare la serranda.

NOTA: la parte superiore della griglia può essere sganciata solo dopo avere rimosso la vite ed avere sganciato la parte inferiore della griglia stessa (Fig. 2).

2. Svitare le quattro viti con testa a croce e sollevare il ventilatore (Fig. 3).

#### 7 Montaggio del ventilatore nel foro (Fig. 4)

Se si lavora più in alto del pianterreno occorre osservare le precauzioni di sicurezza del caso.

Se si installa il ventilatore in una finestra, fissare i tre dispositivi di protezione di gomma per i bordi (confezionati separatamente) in maniera equidistante intorno all'orlo della piastra di bloccaggio esterna.

1. Fissare le fascette a tacche (confezionate separatamente) alla piastra di bloccaggio esterna.
2. Presentare la griglia esterna al lato esterno del muro o della finestra in maniera che il labbro della piastra di bloccaggio esterna si inserisca nel foro.
3. Presentare la piastra di bloccaggio interna al lato interno del muro o della finestra e guidare le fascette a tacche dalla piastra di bloccaggio esterna attraverso le fessure della piastra di bloccaggio interna.
4. Inserire le viti a taglio (confezionate separatamente) nelle cavità intorno alle fessure delle fascette a tacche. Allineare il centro della piastra di bloccaggio interna con quella esterna.
5. Serrare le viti con attenzione per formare una buona tenuta.

**Evitare di serrarle troppo.**

6. Tagliare le fascette a tacche fino alla lunghezza giusta e togliere, se necessario, ogni bordo tagliente.

#### 8 Rimontaggio del ventilatore sulla piastra di bloccaggio interna

1. Montare il gruppo del ventilatore sulla piastra di bloccaggio interna (Fig. 3).
2. Assicurarsi che le fascette a tacche entrino nel gruppo del ventilatore in maniera che non vengano colpite dalle pale del ventilatore.
3. Serrare le quattro viti. **Evitare di serrarle troppo.**

#### 9 Cablaggio delle connessioni elettriche

1. Le parti del gruppo del connettore del ventilatore sono confezionate separatamente.
2. Rimuovere le due viti del fermacavo (Fig. 5a e Fig. 5b).
3. Se necessario, fare passare il cavo attraverso l'anello passante di gomma per fissarlo al passaggio per il cavo della piastra del connettore.
- ◆ Se si effettua l'installazione con un interruttore di accensione: 1. Cablare il connettore del ventilatore come indicato alla Fig. 6.

(Continuazione)

2. Impostare il commutatore di selezione del ventilatore sulla posizione 1 per l'aspirazione; sulla posizione 2 per l'estrazione o sulla posizione 3 per avere "solo la serrandina aperta" (Fig. 7).

◆ Se si effettua l'installazione con un regolatore:

1. Fare riferimento alle istruzioni d'installazione del regolatore.
2. In caso di cablaggio ad un regolatore esistente, contattare il Distributore Xpelair del posto.
3. Se si usa un regolatore che fornisce velocità e/o direzione variabile, impostare il commutatore di selezione del ventilatore sulla posizione 3. Altrimenti impostarlo sulla posizione 1 per l'aspirazione, sulla posizione 2 per l'estrazione o sulla posizione 3 per avere "solo la serrandina aperta".

#### 10 Montaggio del fermacavo

Per cavo fino ad 8 mm di diametro, fermare il cavo come indicato alla Fig. 5a.

Per cavo da 8 a 11,5 mm di diametro, fermare il cavo come indicato alla Fig. 5b.

Per cavo con diametro maggiore di 11,5 mm, usare l'ingresso fornito per il tubo di protezione.

#### 11 Montaggio del connettore sul ventilatore

1. Assicurarsi che il cavo sia ben fissato nel fermacavo.
2. Montare il connettore del ventilatore premendovi il suo coperchio a scatto (Fig. 8).
3. Inserire il connettore nel gruppo del ventilatore.
4. Montare la piastra del connettore (confezionata separatamente) come indicato alla Fig. 9.
5. Rimontare la serrandina antiricircolo.
6. Rimontare la griglia interna.
7. **Spegner l'alimentazione elettrica della rete e togliere i fusibili.**
8. Effettuare le connessioni del cavo che va dal sezionatore al cablaggio della rete elettrica di alimentazione.
9. Rimettere a posto i fusibili ed accendere l'alimentazione elettrica della rete.

◆ Per gli impianti con cablaggio fisso il fusibile di protezione dell'apparecchio non deve avere un valore superiore a 5 A.

### USO DEL VENTILATORE

#### 12 Funzionamento del ventilatore

Per i modelli azionati con interruttore:

Per accendere o spegnere, usare l'interruttore a parete o a soffitto.

Per i modelli comandati dal regolatore:

Fare riferimento alle istruzioni del regolatore.

◆ Le serrandine sono comandate da un azionatore termico silenzioso che opera con un ritardo di apertura (da 30 a 50 secondi) e di chiusura (di 3 minuti).

#### 13 Ventilazione leggera di fondo

◆ La ventilazione leggera di fondo equivale a quella fornita da un mattone forato o simile dispositivo.

1. Rimuovere la griglia interna e la serranda di tiraggio posteriore svitando prima la vite posta dalla parte di sotto della griglia e poi sganciando la parte inferiore della griglia stessa. Liberare la parte superiore della griglia sganciandola dall'angolo in alto. A questo punto è possibile sganciare la serranda.

NOTA: la parte superiore della griglia può essere sganciata solo dopo avere rimosso la vite ed avere sganciato la parte inferiore della griglia stessa (Fig. 2).

◆ Per consentire la ventilazione leggera di fondo:

2. Liberare la molla di richiamo della serrandina come indicato alla Fig. 10.
3. Inserire la molla di richiamo della serrandina nella fessura a forma di L.
4. Sollevare la barra di azionamento per farla agganciare in posizione.
- ◆ Per chiudere completamente la serrandina e fare cessare ogni ventilazione leggera di fondo:
2. Sganciare la molla di richiamo della serrandina e inserirla nella fessura corta.
3. Rimontare la serrandina antiricircolo e la griglia interna.

### MANUTENZIONE DEL VENTILATORE

#### 14 Pulizia

1. Prima di effettuare la pulizia, disinserire l'alimentazione elettrica. Attendere 3 minuti per assicurarsi che la girante sia completamente ferma e che la persiana sia chiusa.
2. Rimuovere la griglia interna e la serranda di tiraggio posteriore svitando prima la vite posta dalla parte di sotto della griglia e poi sganciando la parte inferiore della griglia stessa. Liberare la parte superiore della griglia sganciandola dall'angolo in alto. A questo punto è possibile sganciare la serranda.
- NOTA: la parte superiore della griglia può essere sganciata solo dopo avere rimosso la vite ed avere sganciato la parte inferiore della griglia stessa (Fig. 2).
- Attenzione: l'estrattore continua a funzionare anche dopo avere smontato la griglia interna.
3. Togliere la girante svitando il pomello anteriore in senso antiorario.
4. Pulire la griglia interna, la persiana antiricircolo e la girante immergendole in acqua saponata tiepida. Asciugare completamente.

**Non immergere il ventilatore in acqua o in altri liquidi per effettuare la pulizia delle sue parti.**

5. Montare la girante bloccandola sull'albero del motore e facendo coincidere la freccia sul corpo girante con il bollino bianco sul motore. Assicurarsi che la girante sia correttamente assalata.
6. Avvitare il pomello assicurandosi che il lapposismo sul retro sia correttamente impegnato.

◆ **Non usare solventi energici per pulire il ventilatore.**

◆ A parte la pulizia, non sono richiesti altri interventi di manutenzione.

### LEGENDA (per la Fig. 10 e la Fig. 11)

|                                      |     |  |     |
|--------------------------------------|-----|--|-----|
| Griglia interna .....                | "A" | Piastra del connettore .....             | "G" |
| Serrandina antiricircolo .....       | "B" | Targhetta dei dati tecnici .....         | "H" |
| Gruppo del ventilatore .....         | "C" | Commutatore di selezione .....           | "J" |
| Serranda di bloccaggio interna ..... | "D" | Barra di azionamento .....               | "K" |
| Piastra di bloccaggio esterna .....  | "E" | Molla di richiamo della serrandina ..... | "L" |
| Fascette a tacche .....              | "F" |  |     |

# Χρелair GX12 Οδηγίες Εγκατάστασης και Λειτουργίας

ΕΑΝ ΜΕΤΑΚΟΜΙΣΤΕ ΑΦΗΣΤΕ ΑΥΤΟ ΤΟ  
ΦΥΛΛΑΔΙΟ ΜΕ ΤΟΝ ΕΞΑΕΡΙΣΤΗΡΑ ΓΙΑ ΝΑ ΤΟ  
ΣΥΜΒΟΥΛΕΥΕΤΑΙ Ο ΝΕΟΣ ΧΡΗΣΤΗΣ

Η συσκευή αυτή προορίζεται για σύνδεση σε καλωδίωση που είναι μόνιμα εγκατεστημένη. Ελέγξτε ότι η κατηγορία του ηλεκτρικού ρεύματος που φαίνεται γραμμένη στην πινακίδα της συσκευής αντιστοιχεί με την ηλεκτρική παροχή στην περιοχή σας.

**ΠΡΟΕΙΔΟΠΟΙΗΣΗ: ΟΙ ΣΥΣΚΕΥΕΣ ΑΥΤΕΣ ΠΡΕΠΕΙ ΝΑ ΓΕΙΩΝΟΝΤΑΙ.**

Όλες οι εγκαταστάσεις ηλεκτρικών συσκευών πρέπει να γίνονται με την επίβλεψη ειδικευμένου ηλεκτρολόγου. Οι εγκαταστάσεις ηλεκτρικών συσκευών και οι καλωδιώσεις τους πρέπει να γίνονται σύμφωνα με τις ισχύουσες διατάξεις ΙΕΕ (Ηνωμένο Βασίλειο - ΗΒ) και με τις κατά τόπους προβλεπόμενες διατάξεις σε άλλες χώρες.

Εάν έχετε ερωτήματα που θέλετε να διευκρινίσετε πριν από την εγκατάσταση του προϊόντος αυτού ή αφού έχει εγκατασταθεί, τηλεφωνήστε στο Τμήμα της Χρелair 08709 000430 (ΗΒ). Οι Μηχανικοί μας βρίσκονται εκεί για τη διηγήσή σας εξυπηρέτηση σε κανονικές ώρες εργασίας γραφείου (μόνο ΗΒ) και μπορείτε να στείλετε φάξ σε όλες τις άλλες ώρες στον αριθμό Πελάτες που βρίσκονται εκτός του ΗΒ μπορούν να επικοινωνήσουν με τον αντιπρόσωπο της Χρелair στην περιοχή τους. 08709 000530.

## 1 Περιγραφή

Ο εξεριστήρας GX12 έχει τα εξής χαρακτηριστικά:

- ◆ Τοποθετείται σε παράθυρο, τοίχο, φάτνωμα ή σε ταβάνι (βλέπε τμήμα 2)
- ◆ Διαθέτει περσόνα διαφράγματος επιστροφής αέρα που λειτουργούν αθόρυβα.
- ◆ Το μοντέλο GX12 μπορεί να βγάλει αέρα, να βάλει αέρα ή ν' ανοίγει το "διάφραγμα μόνο", χρησιμοποιώντας ενσωματωμένο Διακόπτη Επιλογής Εξερισμού.
- ◆ Θέση Εξερισμού Βραδείας Απόδοσης.
- ◆ Εάν αφαιρεθούν οι Εσωτερικές Γρίλλες απομονώνεται ο εξεριστήρας μηχανικά.
- ◆ Μπορεί να γίνεται η εγκατάστασή του μαζί με ρυθμιστή.
- ◆ Εάν χρησιμοποιείται με ρυθμιστή, ο εξεριστήρας έχει τη δυνατότητα να βάζει ή να βγάζει τον αέρα σε ταχύτητες που μπορούν να επιλεγούν ή σε μεταβλητές ταχύτητες που εξαρτάται από τον τύπο του ρυθμιστή. Εάν χρησιμοποιείται με διακόπτη λειτουργίας, ο εξεριστήρας βάζει ή βγάζει τον αέρα μόνο σε μεγάλη ταχύτητα.

## 2 Τι χρειάζεται να έχει αυτός που κάνει την εγκατάσταση

◆ Διπολικό διακόπτη απομονώσεως με ελάχιστο διάκενο επαφής 3 χιλ. (Εγκατάσταση σε τοίχο ή σε ταβάνι).

◆ Εάν χρησιμοποιούνται μεταλλικά κουτιά διακοπών, πρέπει να εφαρμόζονται οι διατάξεις που ισχύουν για τη γείωση.

◆ Καλώδιο που είναι ταξινομημένο σαν αντίστοιχο του τρικύλιου.

◆ Μεγάλο Κατσαβίδι με Λεπίδα 6 χιλ., Κατσαβίδι Ηλεκτρολόγου με Λεπίδα 3 χιλ., Κατσαβίδια Νο. 1 & 2 Σταυρωτής Κεφαλής.

Εάν ο εξεριστήρας τοποθετείται σε παράθυρο, θα χρειαστείτε επίσης:

- ◆ Παράθυρο μόνιμα κλειστό με μονο τζάμι που το πάχος του δεν είναι μικρότερο των 4 χιλ.
- ◆ Εάν ο εξεριστήρας τοποθετείται σε τοίχο, θα χρειαστείτε επίσης:
  - ◆ Τρυπάνι τοίχου, Σφυρί & Ξιμίλι (ή Σώληνωτρυπάνο εάν διατίθεται).
  - ◆ Κονίαμα (για να επισκευάσετε το άνοιγμα του τοίχου).
  - ◆ Το Συγκρότημα Τοίχου (Wall Kit) WK12/8 ή WK12/11 (Διατίθενται από την Χρелair) ή σωλήνη εσωτερικής διαμέτρου 315 χιλ.

Εάν ο εξεριστήρας τοποθετείται σε ταβάνι, θα χρειαστείτε επίσης:

- ◆ Το Κάλυμμα της Οπής Εξερισμού ταβανίου RC2 (Διατίθεται από την Χρелair).
- ◆ Την Πλάκα Στήριξης XRP9/12 για εγκατάσταση σε επίπεδο ταβάνι (Διατίθεται από την Χρелair).

Εάν η εγκατάσταση γίνεται με διακόπτη λειτουργίας:

- ◆ Διακόπτη λειτουργίας.
- ◆ Εάν ο εξεριστήρας τοποθετείται με ρυθμιστή:
- ◆ Πεντάκλωνο καλώδιο (Διατίθεται από την Χρелair). Σημείωση: Παρακαλείσθε ελέγξτε τις οδηγίες που συνοδεύουν τον ρυθμιστή.

## 3 Πού να τοποθετείτε τον Εξεριστήρα

- ◆ Τοποθετήστε τον όσο είναι δυνατό ψηλότερα.
- ◆ Η απόσταση από τις άκρες του τοίχου ή της κορνίζας του παράθυρου μέχρι το κέντρο του ανοίγματος (οπής) πρέπει να είναι τουλάχιστο 250 χιλ.
- ◆ Όσο μακρύτερα είναι δυνατό από, και απέναντι από, την κύρια πηγή αντικατάστασης του αέρα ώστε να υπάρχει διακίνηση του αέρα κατά μήκος του δωματίου (π.χ. απέναντι από το εσωτερικό άνοιγμα πόρτας).
- ◆ Κοντά σε πηγή ατμών ή μυρωδιάς.
- ◆ Μη τον τοποθετείτε σε μέρος όπου η θερμοκρασία περιβάλλοντος ενδέχεται να ξεπερνά τους 50°K.

Εάν η εγκατάσταση γίνεται στην κουζίνα, ο εξεριστήρας δεν πρέπει να τοποθετείται ακριβώς πάνω από τα μάτια της ηλεκτρικής κουζίνας ή της κουζίνας γκαζού, ή στο ίδιο επίπεδο με τη σκάρα εάν υπάρχει.

Εάν η εγκατάσταση γίνεται σε δωμάτιο που βρίσκεται συσκευή που καίει καύσιμη ύλη και έχει αστάθμιστη καπνοδόχο, η ευθύνη ανήκει σ' αυτόν που κάνει την εγκατάσταση να βεβαιώνεται ότι υπάρχει αρκετός αέρας για αντικατάσταση, που εμποδίζει τις αναθυμιάσεις να τραβούνται από την καπνοδόχο όταν ο εξεριστήρας λειτουργεί σε μέγιστη ταχύτητα εξαγωγής του αέρα. Για συγκεκριμένες απαιτήσεις συμβουλευτείτε τις ισχύουσες Διατάξεις περί Οικοδομών.

Ο εξερχόμενος αέρας δεν πρέπει να διοχετεύεται μέσα σε καπνοδόχο που χρησιμοποιείται για αποβολή αναθυμιάσεων από συσκευές που χρησιμοποιούν σαν καύσιμη ύλη άλλη πηγή της ηλεκτρικής ενέργειας. Πρέπει να τηρούνται οι ισχύουσες διατάξεις που δίνουν την ποσότητα αποβολής και εισόδου καυσαερίων.

Εάν ο εξεριστήρας προορίζεται για να βάζει (απορροφά) αέρα, οι γρίλλες εισόδου του αέρα πρέπει να βρίσκονται σε απόσταση τουλάχιστο 0.5 μέτρου από το στόμιο αποβολής των καυσαερίων συσκευής θέρμανσης ή μαγειρέματος.

Εάν η συσκευή πρόκειται να χρησιμοποιηθεί σε περιβάλλον που υπάρχουν διαβρωτικές χημικές ουσίες, θα πρέπει να συμβουλευτείτε το Τμήμα Τεχνικών Υπηρεσιών της εταιρείας μας. (Οι αοραστές από το εξωτερικό μπορούν να επικοινωνήσουν με τον αντιπρόσωπο της Χρелair).

Εάν η ηλεκτρική αυτή συσκευή εγκατασταθεί σε δωμάτιο που βρίσκεται μπάνιο ή ντους, θα πρέπει να τοποθετείται σε θέση που να μη μπορεί ν' αγγίζεται από τα άτομα που κάνουν μπάνιο ή ντους.





إن المقصود من هذه المراحل أن يتم توصيلها بأسلاك ثابتة . تاکد من أن السعة الكهربائية الموضحة على المروحة تتوافق مع مصدر التيار الكهربائي .

تحذير : يجب أن تكون هذه الأجهزة موصلة بالأرض .

ويجب أن يشرف على كافة التركيبات كهربائي مؤهل . ويجب أن تتوافق التركيبات

وتوصيلات الأسلاك مع اللوائح الحالية لمعهد المهندسين الكهربائيين (الملكة المتحدة) أو

اللوائح المحلية أو اللوائح الملائمة (البلاد الأخرى) .

إذا كان لديك أي استفسارات قبل تركيب هذا المنتج أو بعد تركيبه ، اتصل بالخبط الساخن

للشؤون الفنية لشركة اكسبيلير على الرقم ٠٨٠٨ - ٢٢٧ ٠٢٢١ . وان مهندسين في

خدمتكم لمساعدتكم أثناء ساعات العمل المعتادة (بالملكة المتحدة فقط) . يمكن للعملاء خارج

الملكة المتحدة الإتصال بموزع اكسبيلير في بلادهم .

#### ١ الوصف

يوجد للمراوح في إكس ١٢ الخصائص التالية :

- ◆ يمكن تثبيتها على النافذة أو الجدار أو الإطار أو السقف . (أنظر القسم ٢) .
- ◆ تجهز بمصارع تيار الهواء الخلفي للتشغيل الهادئ .
- ◆ تستطيع المروحة في إكس ١٢ أن تستخلص وتسمح الهواء ، أو تفتح المصراع فقط باستعمال مفتاح منتخب يشكل جزءا من المروحة .
- ◆ وضع تهيؤة شذئية .
- ◆ بإزالة المصبة الداخلية يتم عزل المروحة ميكانيكياً .
- ◆ يمكن تجهيز المروحة بجهاز تحكم .
- ◆ وفي حالة استعمال المروحة مع جهاز التحكم تستطيع المروحة أن تستخلص أو تسحب الهواء عند سرعات مختارة أو عند سرعة متغيرة متوقفا على نوع جهاز التحكم . وفي حالة استعمال المروحة مع مفتاح وصل / فصل فسوف تقوم المروحة بسحب أو استخلاص الهواء عند سرعة عالية فقط .

#### ٢ ما الذي يحتاج إليه فني التركيبات

- ◆ مفتاح عازل بقطبين وبفجوة تلامس لا تقل عن ٣ سم . (يثبت بالجدار أو بالسقف) .
- ◆ في حالة إستعمال صناديق مفاتيح معدنية يجب إتباع لوائح التارضخ .
- ◆ كابل ذو ثلاثة قلوب بسعة ملائمة .
- ◆ مفك كبير ينصل ٦ مم ، مفك كهربائي ينصل ٣ مم ، مفكات بوزنيرايك رقم ١ و ٢ .
- ◆ في حالة تركيب المروحة على النافذة فسوف تحتاج أيضاً إلى :
- ◆ نافذة من نوع لا يُفتح . بطيقة زجاجية واحدة على ألا يقل سمك الزجاج عن ٤ مم .
- ◆ في حالة تركيب المروحة على الجدار فسوف تحتاج أيضاً إلى :
- ◆ مقب حجارة ومطرقة وإزميل (معدات تقب الجزء المركزي الوسط في حالة توفرها) .
- ◆ (موتة) ترميم القب .
- ◆ مقم جدار دبلو كيه ٨/١٢ أو دبلو كيه ١١/١٢ (يتوفر من إكسبيلير) أو أنبوب بقطر داخلي ٣١٥ مم .
- ◆ في حالة تركيب المروحة على السقف فسوف تحتاج أيضاً إلى :
- ◆ غطاء مروحة للسقف أو سي ١٢ (يتوفر من إكسبيلير) .
- ◆ لوحة تثبيت السقف إكس آز بي ١٢/٩ (يتوفر من إكسبيلير) لتثبيتات السقف المسطح .
- ◆ وفي حالة تركيب المروحة مع مفتاح وصل/ فصل :
- ◆ مفتاح وصل/ فصل .
- ◆ في حالة تركيب المروحة مع جهاز تحكم :
- ◆ كابل بخضمة قلوب (يتوفر من إكسبيلير) .

ملاحظة : الرجاء مراجعة التعليمات لجهاز التحكم .

#### ٣ المكان الذي يجب أن توضع فيه المروحة

- ◆ يجب أن توضع المروحة في أعلى وضع ممكن بقدر المستطاع .
- ◆ يجب أن تبعد عن حافة الجدار/ إطار النافذة بمسافة لا تقل عن ٢٠٥ مم إلى مركز القب .
- ◆ في أبعاد موضح ممكن عن المصدر الرئيسي لإزاحة الهواء للتأكد من سريان الهواء بانحاء الغرفة (فمثلا مقابل مجرى الباب الداخلي) .
- ◆ بقرب مصدر البخار أو الروائح .
- ◆ يجب عدم وضع المروحة في مكان يتوقع فيه أن تزيد درجات الحرارة المحيطة عن ٥٠ م .
- ◆ في حالة تركيب المروحة في المطبخ فيجب عدم تركيبها مباشرة فوق غطاء شطخ أبخرة الموقد أو المصيبة عند مستوى النظر .
- ◆ في حالة تركيب المروحة في غرفة تحتوي على جهاز لحرق الوقود مزيد بمدخنة غير متوازنة ، يكون فني التركيبات مسؤولاً عن التأكد من وجود قنن كافي من الهواء المراح لمنع سحب الأبخرة إلى داخل المبخنة أثناء تشغيل المروحة عند أقصى حد للوق الاستخلاص .
- ◆ راجع لوائح المباني لمعرفة الاشتراطات الخاصة .
- ◆ يجب عدم تصريف هواء العادم إلى داخل مبخنة مستخدمة لطرد الأبخرة من الأجهزة المزودة بالطاقة بخلاف الأجهزة الكهربائية . ويجب مراعاة إشتراطات كافة السلطات المختصة بخصوص تصريف هواء العادم ومعدلات سحب الهواء .
- ◆ إذا أجهت التية إلى استعمال المروحة لسحب الهواء فيجب وضع مصبغة المنخل على مسافة لا تقل عن ٥٠٠ متر من فتحة مخرج التصريف لجهاز التفتة أو الطهو الزود بماسورة عادم .
- ◆ عندما تتجه التية لإستعمال المروحة في أجواء الكيماويات المسببة للتآكل فيجب إستشارة قسم الخدمات الفنية لدينا (بالتنسبة للأسواق الخارجية يجب إستشارة موزع إكسبيلير في منطقتك) .
- ◆ يجب وضع هذه المروحة الكهربائية في حالة تركيبها في غرفة الدوش أو غرفة الإستحمام بحيث يتعثر لمسها بواسطة الأشخاص الذين يستخدمون الدوش أو حوض الإستحمام .

## GX12

### تعليمات التركيب والتشغيل لموديلات اكسبيلير جي إكس ١٢

على المستعمل أن يحتفظ بهذه النشرة مع المروحة للرجوع إليها مستقبلا .

#### مفتاح الرسم (الشكلان ١٠ و ١١)

|           |                    |           |                            |
|-----------|--------------------|-----------|----------------------------|
| 'G' ..... | نوع الموصل         | 'A' ..... | المصبة الداخلية            |
| 'H' ..... | لوحة السعة         | 'B' ..... | مصراع تيار الهواء الخلفي   |
| 'J' ..... | مفتاح منتخب        | 'C' ..... | مجمع المروحة               |
| 'K' ..... | قضيب تشغيل         | 'D' ..... | لوحة الربط الداخلية        |
| 'L' ..... | نايض رجوعي للمصراع | 'E' ..... | لوحة الربط الخارجية/المصبة |
|           |                    | 'F' ..... | شرايح السلم                |

## Do's and don'ts

- Do read all the instruction leaflet before commencing installation.
- Do install each fan with a double pole isolating switch with a contact gap of 3mm in each pole.
- Do make sure the mains supply is switched off before attempting to make electrical connections or carry out any maintenance or cleaning

## Guarantee

### Customers outside UK - see international below.

- UK: The fan is guaranteed against defects for 3 years from the date of purchase.
- Xpelair reserve the right to repair or replace at their option.
- Please keep your purchase receipt.
- If you have any problems, contact Xpelair's Head Office at the address shown below.

## Technical advice and service

### Customers outside UK - see international below.

UK: Xpelair have a comprehensive range of services including:

- Free technical advice help-desk from Engineers on all aspects of ventilation.
- Free design service, quotations and site surveys.
- Service and maintenance contracts to suit all requirements.

### Please ask for details:

- By telephone on Techline: +44 (0) 8709 000430
- By fax on Techfax: +44 (0) 8709 000530
- At the address below

## Head Office, UK Sales Office and Spares

Applied Energy Products Ltd, Morley Way, Peterborough, PE2 9JJ England

Telephone: +44 (0) 1733 456789  
Fax: +44 (0) 1733 310606  
Sales/Spares Hotline: +44 (0) 8709 000420  
Sales/Spares Faxline: +44 (0) 8709 000520  
<http://www.xpelair.co.uk>

## International

- Guarantee: Contact your local distributor or Xpelair direct for details.
- Technical Advice and Service: Contact your local Xpelair distributor.



FM02118 ISO 9001: 2000

applied energy



Part No. 22179AA  
(Revision B)